



Božiční PULOVER



POTREBUJETE

1,2 m kosmatene prevešanke
0,6 m patenta
0,5 m gostega pletiva za smrečico
poljubne vrvice, okrasni trakovi, resice, gumbi,
kraguljčki in obročki za okrasitev smrečice

TISK KROJA

Kroj natisnite na 100 %. Najprej natisnite prvo stran kroja (stran 4) in izmerite testni kvadrat, ki mora meriti 5 x 5 cm. Natisnjenim listom odrežite spodnji in levi rob. Liste zložite po vrsti, tako da se črni trikotniki ujemajo, ter jih zlepite skupaj z lepilnim trakom ali lepilom.

DODATEK ZA ŠIV: pri krojnih delih SPREDAJ, ZADAJ in ROKAV dodajte 1 cm dodatka za vse šive.

Izrežite kroj in nato z njegovo pomočjo izrežite krojne dele. Video navodila za šivanje najdete na [našem Youtube kanalu](#).

TESTNI
KVADRAT
5 x 5 cm

svet metale

BOŽIČNI PULOVER

SPREDAJ

1x na pragu

na tem mestu lahko vse držite ali posužite

PREGBI srednja spredaj smer nili

svet metale

BOŽIČNI PULOVER

ROKAV

2x

DODATNO PREČENO ŠE:
(podatki za 100% prečiščeno vlneno tkanino)

patent za ovratnik

M: 1 x 46 x 6 cm
L: 1 x 47,5 x 6 cm

patent za spodnji rob puloverja

M: 2x 53 x 15 cm
L: 2x 56 x 15 cm

patent za rokavo

S: 2x 23 x 15 cm
M: 2x 24 x 15 cm
L: 2x 25 x 15 cm

PREGBI srednja zadaj smer nili

svet metale

BOŽIČNI PULOVER

ZADAJ

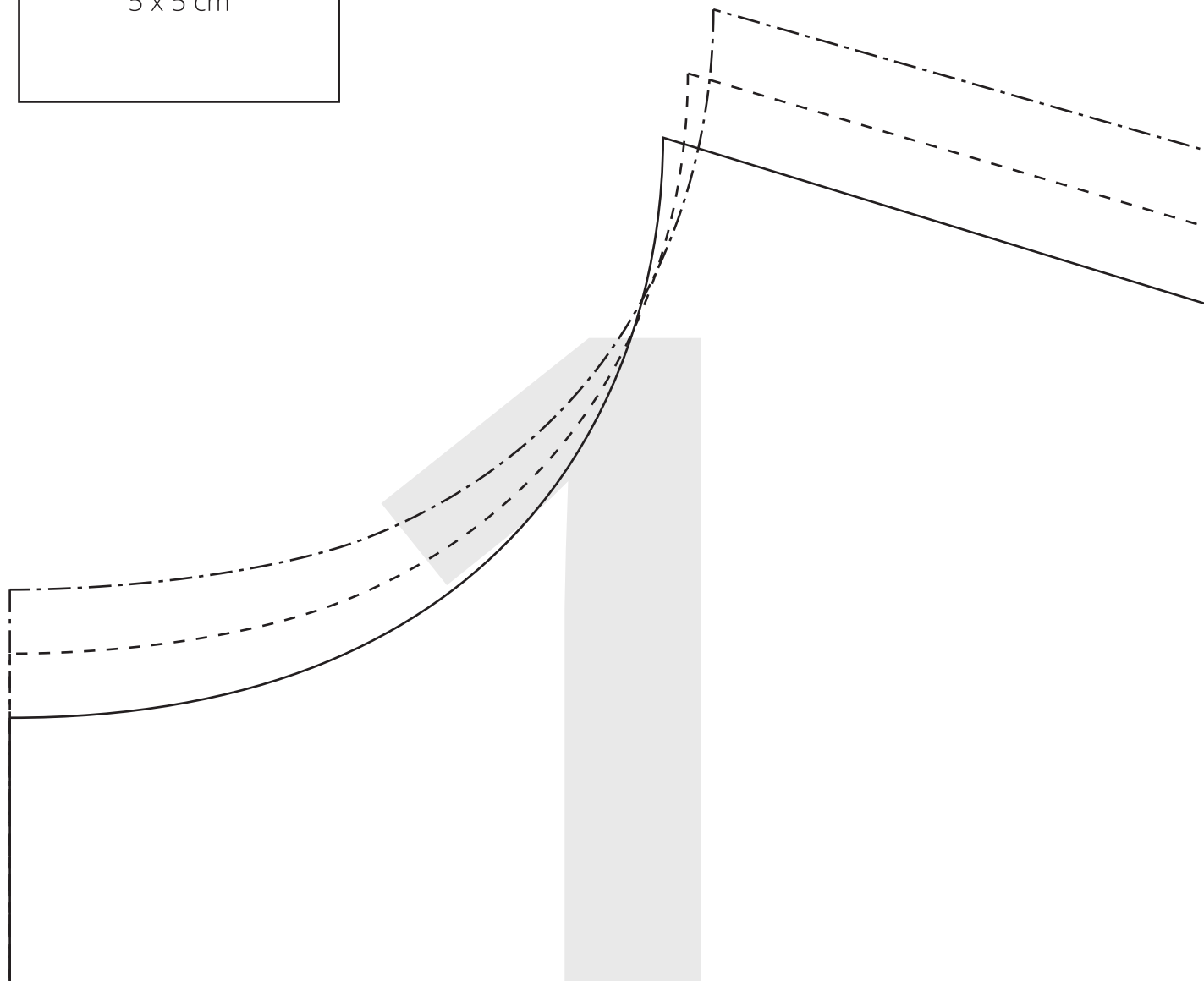
1x na pragu

na tem mestu lahko vse držite ali posužite

PREGBI srednja zadaj smer nili

TESTNI KVADRAT

5 x 5 cm

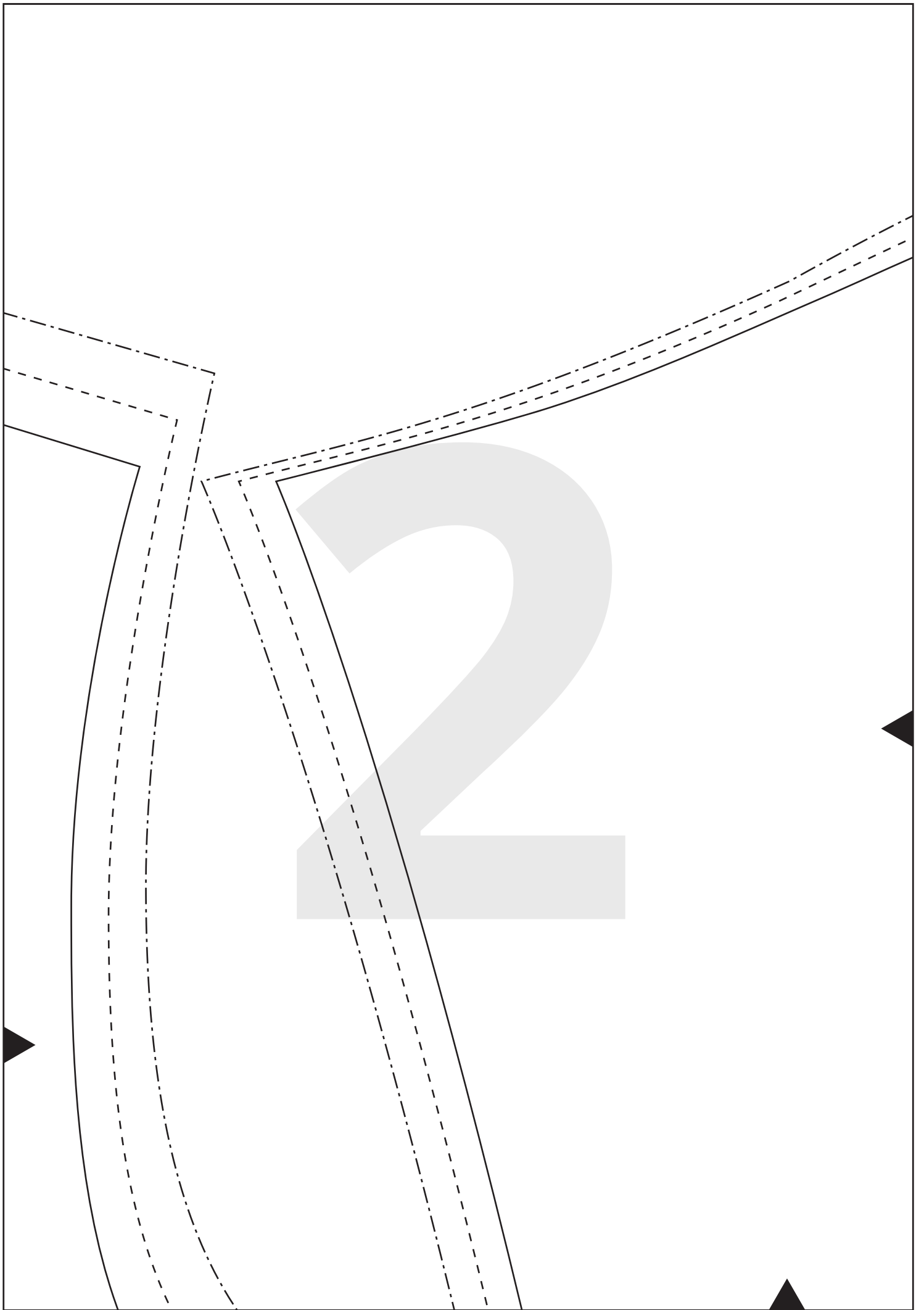


 svet metraže

BOŽIČNI PULOVER

SPREDAJ

 1x na pregibu



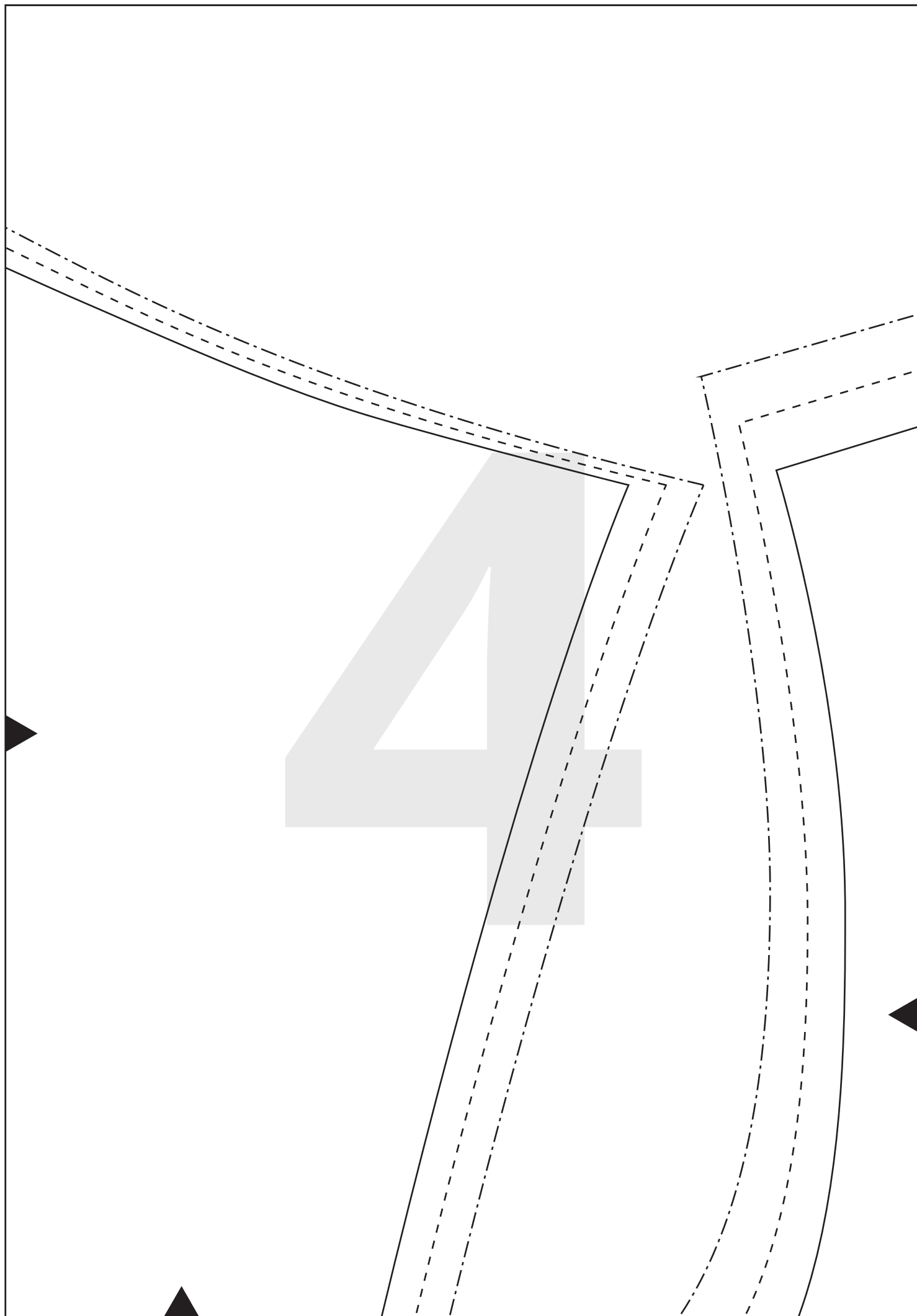


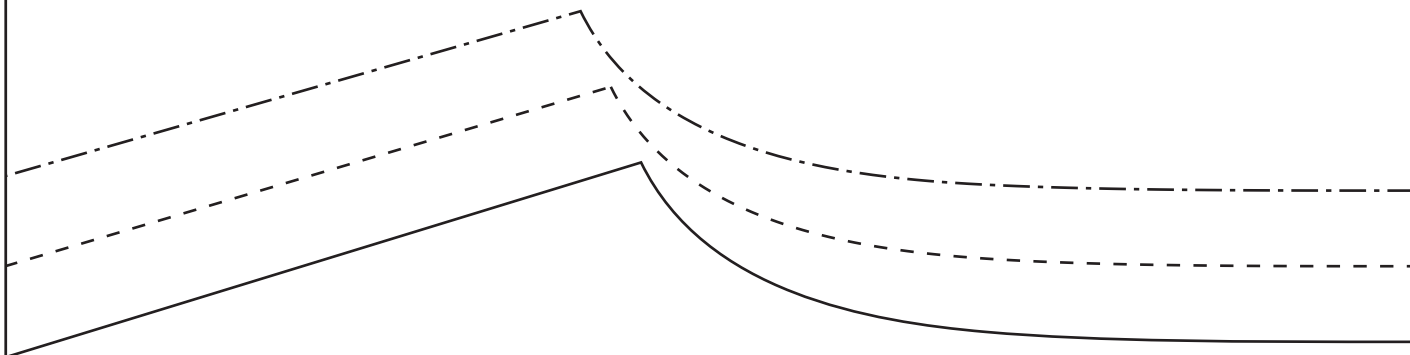
svet metraže

BOŽIČNI PULOVER

ROKAV

✂ 2x





 svet metraže

BOŽIČNI PULOVER

ZADAJ

 1x na pregibu

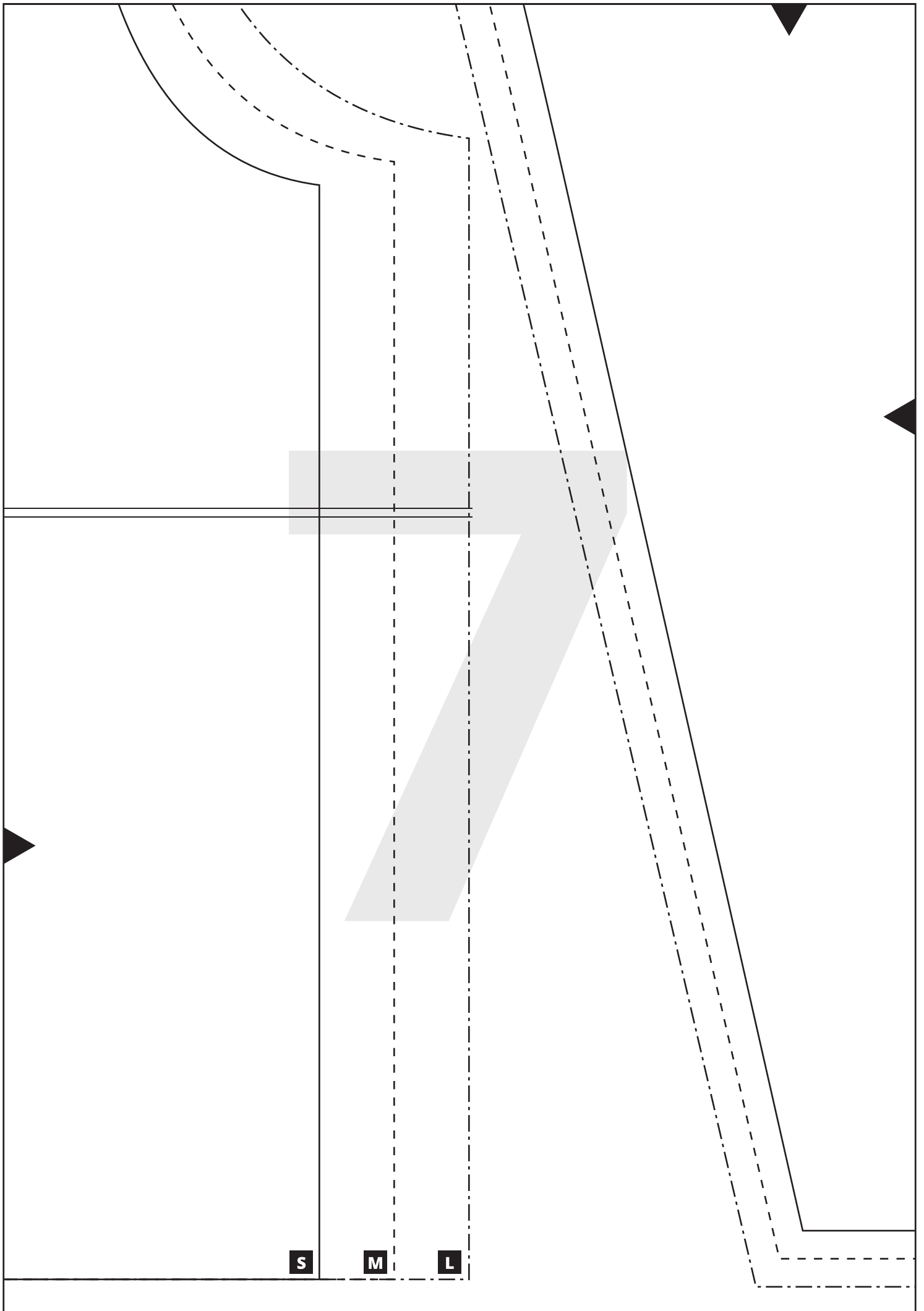
smer niti

sredina spredaj

PREGIB

na tem mestu lahko kroj skrajšate ali podaljšate





DODATNO IZREŽEMO ŠE:
(dodatek za šiv je že vključen v mere)

patent za ovratnik

S: 1x 44,5 x 6 cm

M: 1x 46 x 6 cm

L: 1x 47,5 x 6 cm

patent za spodnji rob puloverja

S: 2x 50 x 15 cm

M: 2x 53 x 15 cm

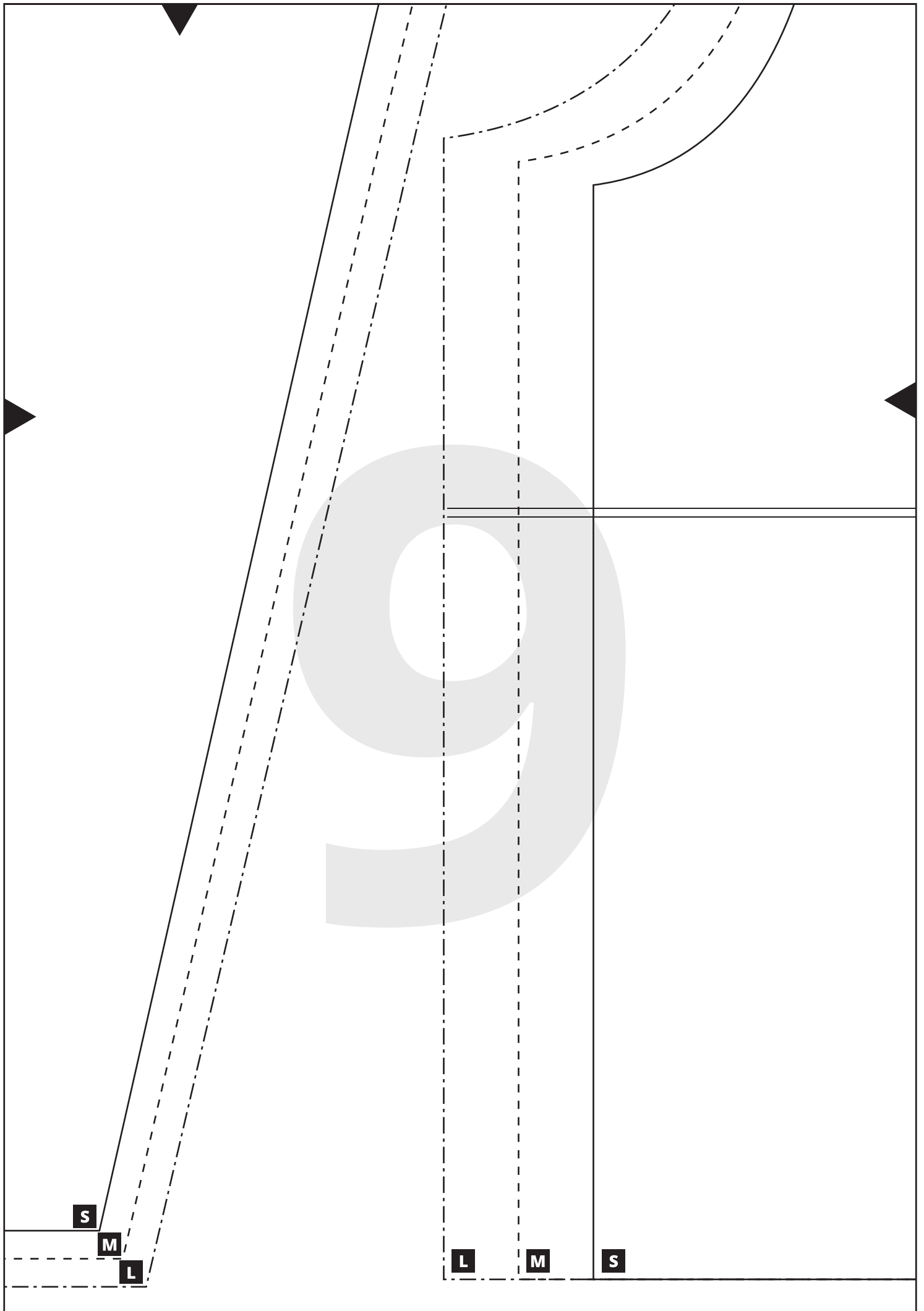
L: 2x 56 x 15 cm

patent za rokava

S: 2x 23 x 15 cm

M: 2x 24 x 15 cm

L: 2x 25 x 15 cm



PREGIB

sredina zadaj

smerniti

na tem mestu lahko kroj skrajšate ali podaljšate

10