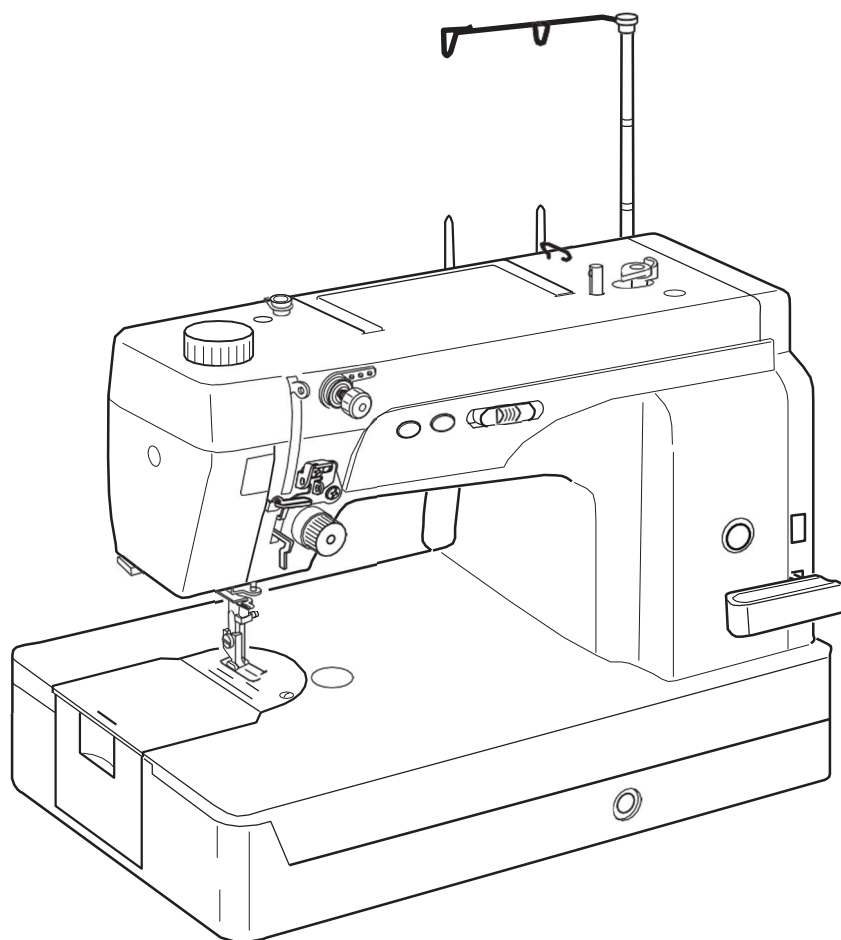


# NAVODILA ZA UPORABO



# POMEMBNO VARNOSTNA NAVODILA

Ob uporabi električnih strojev je vedno potrebno slediti osnovnim varnostnim ukrepom ter prav tako: Ta šivalni stroj je zasnovan in izdelan izključno za gospodinjsko uporabo. prebrati vsa varnostna navodila pred uporabo tega stroja

## NEVARNOST— Za zmanjšanje tveganja električnega udara:

1. Električnega stroja nikoli ne puščajte prižganega brez nadzora. Vedno izklopite stroj iz električnega omrežja, takoj ko ga prenehate uporabljati in pred vsakim čiščenjem. 2. Prav tako ga vedno izklopite preden boste menjali žarnico na stroju.

## OPOZORILO— Za zmanjšanje tveganja opeklin, požara, električnega udara ali poškodb oseb:

1. Stoj ni igrača! Posebna pozornost je potrebna kadar boste stroj uporabljali v bližini otrok ali ga bodo uporabljali otroci.
2. Stroj uporabljajte samo za predvideno uporabo, kot je opisana v tem priročniku. Uporabljajte samo pribor, ki ga priporoča proizvajalec in je naveden v tem priročniku.
3. Nikoli ne uporabljajte šivalnega stroja, če ima poškodovan električni kabel ali vtičnik, če ne deluje pravilno, če je padel na tla ali je poškodovan ali če je padel v vodo. V tem primeru šivalni stroj takoj vrnite najbližjemu pooblaščenemu prodajalcu ali serviserju na pregled, popravilo, električne ali mehanske nastavitve.
4. Ne uporabljajte stroja, ko ima blokirane odprtine za dovod zraka. Na odprtinah za dovod zraka in pedal naj se ne nabira prah, ostanki tkanine in ostanki preje.
5. Nikoli ne spuščajte ali vstavljajte kakršnihkoli predmetov v odprtine stroja.
6. Ne uporabljajte ga na prostem.
7. Ne uporabljajte ga v prostoru, kjer je bil uporabljen aerosol (sprej) ali kjer je bil uporabljen kisik.
8. Za izklop stroja vsa stikala prestavite v "Off" ("O") pozicijo, šele nato izvlecite kabel iz vtičnice.
9. Ne izklaplajte naprave tako, da vlečete za kabel. Za izklop primite za vtič, ne za kabel.
10. Prste držite stran od vseh gibljivih delov stroja. Še posebej bodite pozorni na območje delovanja igel šivalnega stroja.
11. Vedno uporabljajte ustrezno vbodno ploščo. Napačna vbodna plošča lahko povzroči lomljenje igel.
12. Ne uporabljajte skrivljenih igel.
13. Med šivanjem ne vlecite ali potiskajte blaga. Iгла se lahko skrivi in zlomi.
14. Vedno izklopite ("O") šivalni stroj, ko boste spreminjali nastavitve na območju igle, kot npr.: vdevanje niti, menjava igle, čiščenje čolnička, menjava tačke in podobno.
15. Ob odstranjevanju pokrova stroja, mazanju stroja ali spreminjanju katerihkoli nastavitve omenjenih v tem priročniku, vedno izklopite stroj iz električnega omrežja.

# SHRANITE TA VARNOSTNA NAVODILA


### Samo za Evropo:

To napravo lahko uporabljajo otroci, stari od 8 let naprej, ter osebe z zmanjšanimi telesnimi, senzoričnimi ali duševnimi sposobnostmi oziroma brez izkušenj in znanja, če so pod nadzorom ali če so prejele navodila za varno uporabo naprave in razumejo morebitne nevarnosti. Otroci se ne smejo igrati z napravo. Čiščenja in vzdrževanja, ki ga izvaja uporabnik, otroci ne smejo opravljati brez nadzora.

### Za območja zunaj Evrope (razen ZDA in Kanade):

Ta naprava ni namenjena uporabi oseb (vključno z otroki) z zmanjšanimi telesnimi, senzoričnimi ali duševnimi sposobnostmi ali s pomanjkanjem izkušenj in znanja, razen če so pod nadzorom ali jim je dana navodila glede uporabe naprave s strani osebe, odgovorne za njihovo varnost.

Otroke je treba nadzorovati, da se zagotovi, da se ne igrajo z napravo.

 Ob prenehanju uporabe je potrebno ta proizvod varno reciklirati v skladu z veljavno zakonodajo, ki se nanaša na električne/elektronske proizvode. Če ste v dvomih, kontaktirajte prodajalca za navodila. (Velja za Evropsko unijo)

## KAZALO VSEBINE

### SPOZNAJTE SVOJ STROJ

Imena delov .....	4
Standardni pribor .....	5
Kolenski dvig tačke .....	5

### PRIPRAVA NA ŠIVANJE

Priključitev stroja na napajanje.....	6
Nadzor hitrosti šivanja.....	6
Gumb za dvig/spust igle.....	7
Gumb za navijanje vretenca.....	7
Gumb za odrez sukanca .....	7
Gumb za nastavitev dolžine šiva.....	7
Ročica za vzvratni šiv.....	7
Ročica za dvig šivalne tačke .....	8
Pritisk šivalne tačke.....	8
Pritrjevanje in odstranjevanje šivalne tačke .....	8
Odstranjevanje čolnička in vretena .....	9
Namestitev tulca sukanca .....	9
Navijanje vretena .....	10
Vstavljanje vretena.....	11
Vstavljanje čolnička v lovilec .....	11
Vdevanje sukanca v iglo (usnje, debelejši materiali).....	12
Vdevanje sukanca v iglo (srednje težka in lahka tkanina).....	13
Vgrajeno vdevalo sukanca .....	14
Izvlek spodnjega sukanca .....	15
Menjava igle.....	16
Uravnoteženje napetosti sukanca igle .....	17
Nastavitev napetosti spodnjega sukanca v čolničku .....	17
Nastavitev napetosti sukanca igle.....	17

### KAKO ŠIVATI

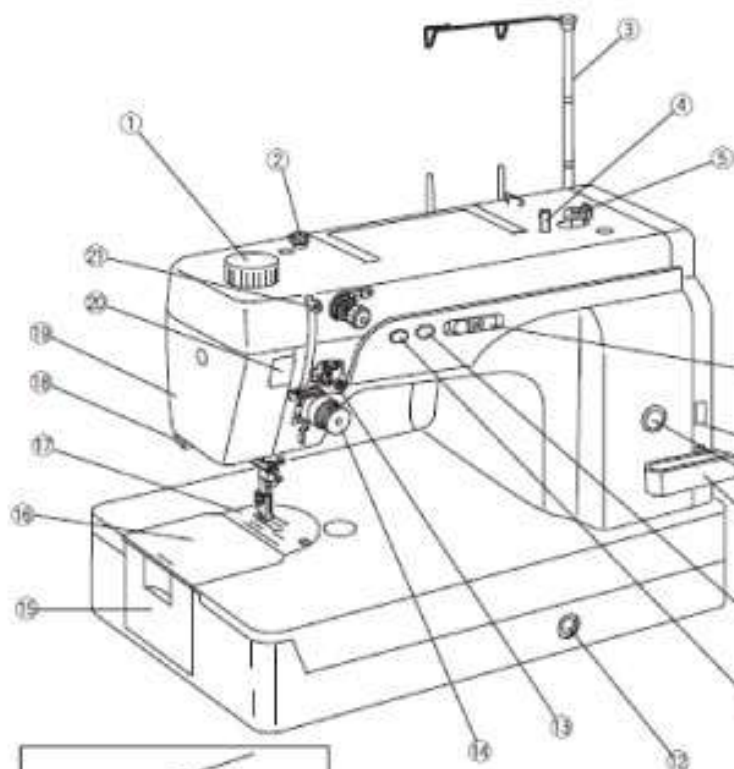
Testno šivanje.....	18
Zavarovanje šiva.....	19
Šivanje kotov.....	19
Uporaba vodila za blago .....	20
Zaviti rob .....	20

### Nega in vzdrževanje

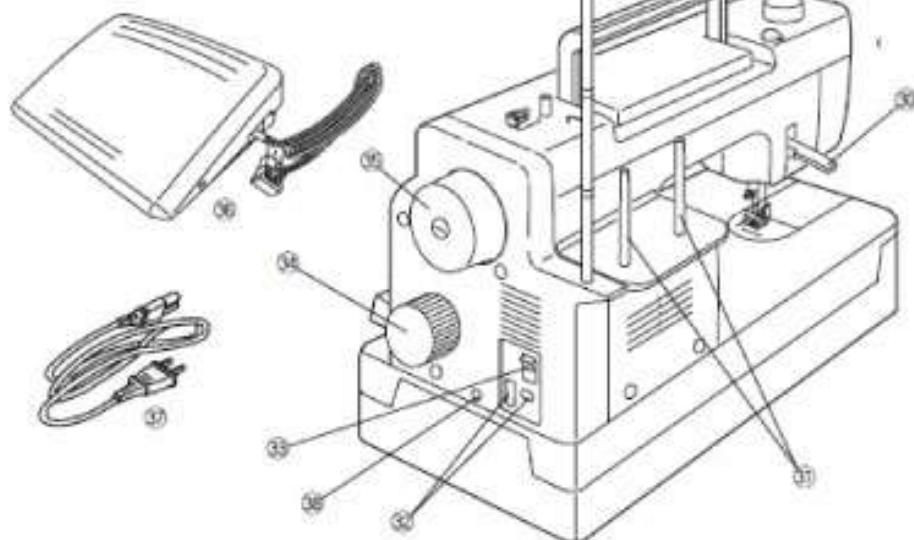
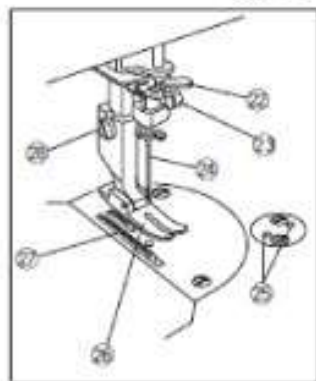
Čiščenje lovilca in transporterja .....	21
Mazanje stroja.....	21
Odpravljanje težav .....	22

## SPOZNAJTE SVOJ STROJ

### Imena delov

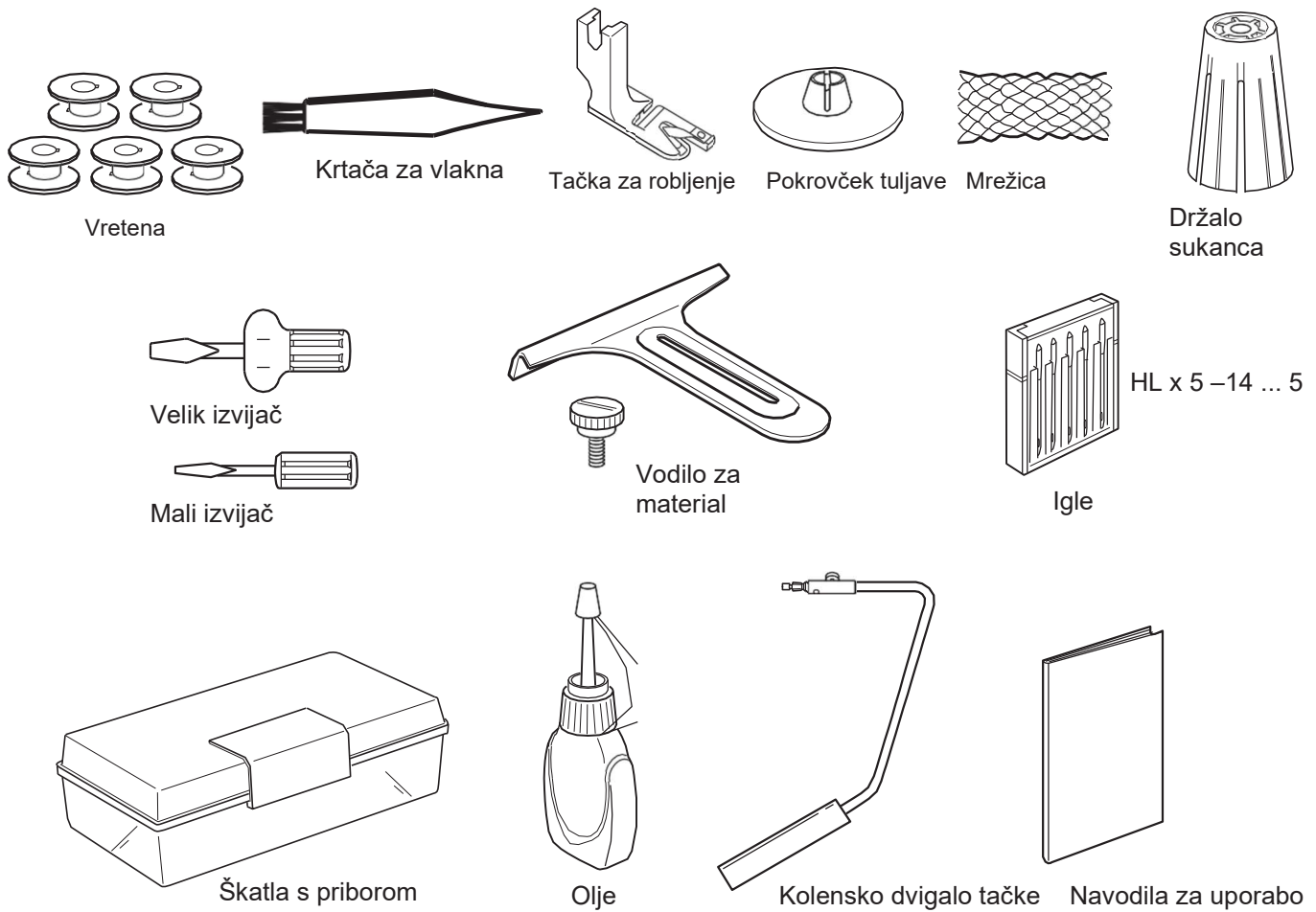


- 1 Regulator pritiska tačke
- 2 vodilo sukanca
- 3 Izvlečno vodilo niti
- 4 vreteno navijalca vretenca
- 5 Zapora navijalca vretenca
- 6 Drsnik za nadzor hitrosti
- 7 Prikaz dolžine šiva
- 8 Gumb za odrez niti
- 9 Ročica za vzvratni šiv
- 10 Gumb za navijanje vretenca
- 11 Gumb za dvig/spust igle
- 12 Vlačnica za dvigovanje kolena
- 13 vodilo sukanca
- 14 Gumb za nastavitev napetosti sukanca
- 15 Pokrov lovilca
- 16 Pokrovček čolnička
- 17 vbojna plošča
- 18 odrez sukanca
- 19 Pokrov
- 20 Indikator pritiska tačke
- 21 Napenjalec sukanca
- 22 Vdenjevalec sukanca
- 23 Vijak za vpenjanje igle
- 24 Iгла
- 25 Luknje za vijake za pritrdilno opremo
- 26 Šivalna tačka
- 27 Transportni zobje
- 28 Vijak za pritrditev
- 29 Ročaj za prenašanje
- 30 Ročica za dvig tačke
- 31 Zatiči za sukanec
- 32 Vlačnice stroja
- 33 Stikalo za vklop/izklop
- 34 Gumb za nastavitev dolžine šiva
- 35 Ročno kolo
- 36 Nožna stopalka
- 37 Napejalni kabel
- 38 Priključek za stikalo za odrez niti (2,5 mm vlačnica)



\* Stikalo za odrez niti je dodatna oprema

## Standardni pribor



## Kolenski dvig tačke

Kolenski dvig tačke je izjemno uporabno pri šivanju patchworka, prešivanja itd., saj vam omogoča, da upravljate blago, medtem ko s kolonom nadzorujete tačko.

### Pritrditev kolenskega dvigala

Poravnajte rebra na ročici z zarezi v vtičnici dvigovalnika kolena in vstavite ročico za dvig kolena.

- 1 Kolensko dvigalo tačke
- 2 Vtičnica za ročico kolenskega dviga

### Nastavitev ročice za kolenski dvig

Kot ročice kolenskega dvigovala tačke je mogoče prilagoditi tako, da ustreza vašemu kolenu. Zrahljajte nastavitveni vijak in potisnite kotno palico navznoter ali navzven, da nastavite kot ročice za kolenski dvig.

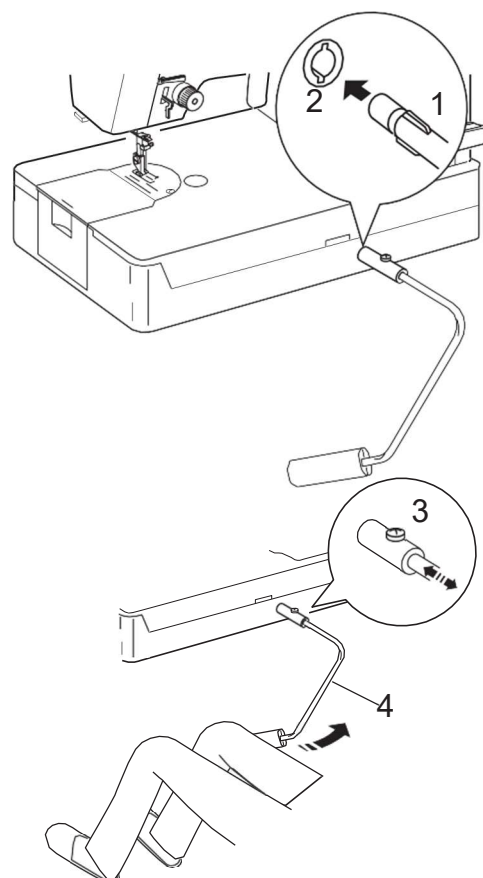
Privijte vijak, da pritrdite kotno palico.

- 3 Vijak za nastavitev
- 4 Kotna palica

### Uporaba ročice za kolenski dvig

Potisnite dvigalo kolena s kolonom, da lahko šivalno tačko enostavno premikate gor in dol.

Dvig šivalne tačke lahko nadzorujete s pritiskom kolena.



### OPOMBA:

Med šivanjem se ne dotikajte dvigala za koleno, sicer blago ne bo gladko podajano.

# PRIPRAVA NA ŠIVANJE

## Priključitev stroja na napajanje

### **⚠ POZOR:**

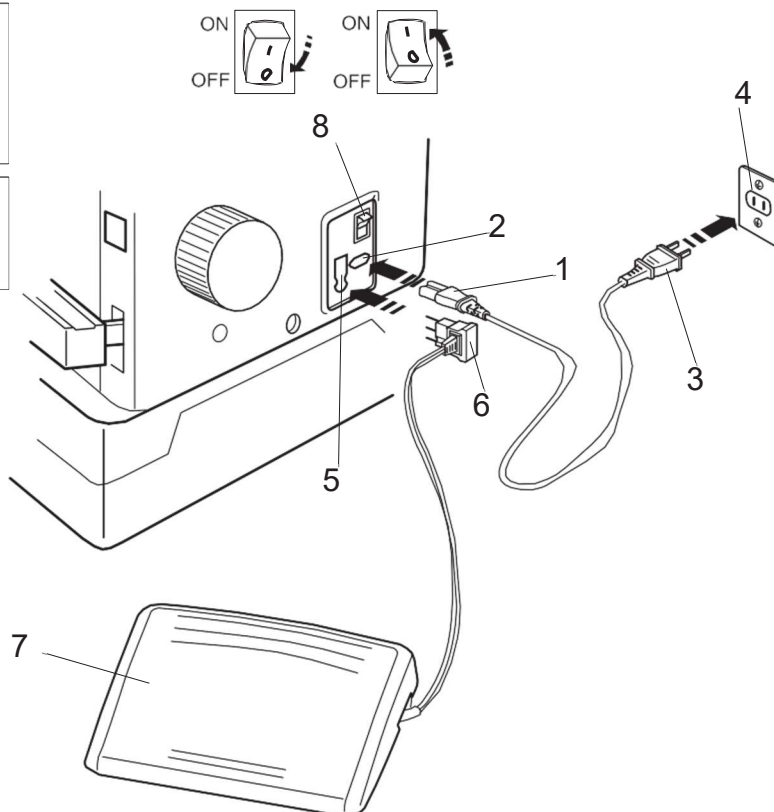
Vedno izklopite stikalo za vklop in izključite šivalni stroj iz električne vtičnice, ko stroja ne uporabljate.

### **OPOMBA:**

Stroj se bo izklopil, če ga ne boste uporabljali v sedmih urah.

- 1 Vtič stroja
- 2 Vtičnica stroja za napajalni kabel
- 3 Napajalni vtič
- 4 Vtičnica
- 5 Vtičnica stroja za stopalko
- 6 Vtič za nožni upravljalnik
- 7 Stopalka
- 8 Stikalo za vklop/izklop

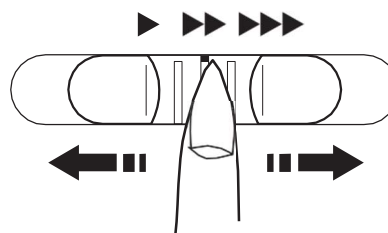
Izklopite stikalo za vklop/izklop 8.  
Vstavite vtič stopalke 6 v vtičnico stroja 5.  
Vstavite vtič stroja 1 v vtičnico stroja 2.  
Vtaknite vtič napajalnika 3 v stensko vtičnico 4.  
Vključite stikalo za napajanje 8.



## Nadzor hitrosti šivanja

### Drsnik za uravnavanje hitrosti

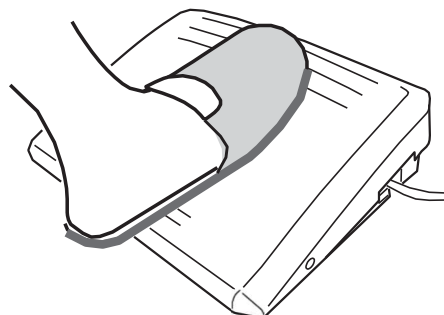
Hitrost šivanja lahko prilagajate z drsnikom za nadzor hitrosti glede na vaše potrebe pri šivanju. Za povečanje hitrosti šivanja ga premaknite v desno. Za zmanjšanje hitrosti šivanja ga pomaknite v levo.



### Stopalka

Hitrost šivanja se spreminja s stopalko. Močnejše ko pritisnete na stopalko, hitreje bo šivalni stroj deloval.

Stroj deluje z največjo hitrostjo, ki jo nastavi drsnik za nadzor hitrosti, ko je stopalka popolnoma pritisnjena.



### Navodila za uporabo:

Simbol »O« na stikalu označuje izklopljeni položaj stikala.

Za naprave s polariziranim vtičem (en kontakt širši od drugega): Za zmanjšanje tveganja električnega udara je ta vtič namenjen vklopu v polarizirano vtičnico samo na en način. Če se ne prilega popolnoma v vtičnico, obrnite vtič. Če še vedno ne ustreza, se obrnite na kvalificiranega električarja, da namesti ustrezno vtičnico. Vtiča ne spreminjajte na noben način.

## Gumb za dvig/spust igle

Pritisnite ta gumb, da dvignete ali spustite iglo. RDEČA LED lučka zasveti, ko je igla spuščena. ZELENA LED lučka zasveti, ko je igla dvignjena. Stroj se bo ustavil z iglo dvignjeno ali spuščeno, odvisno od položaja igle, ki ga določi ta gumb. Stroj se bo po samodejnem odrezu sukanca ali šivanju gumbnic vedno ustavil z dvignjeno iglo.

RDEČA LED  
INDIKATOR  
INDIKATOR  
SVETLOBNI INDIKATOR

ZELENA LED  
RDEČI SVETLOBNI  
ZELENI



## Gumb za navijanje vretenca

Pritisnite ta gumb za navijanje vretena. LED lučka zasveti, ko premaknete zaporo navijanja vretena proti vretenu in pritisnete ta gumb. LED signal ugasne, ko je navijanje vretenca končano.

LED-luč  
Svetlobni indikator  
DEL



## Gumb za odrez sukanca

S pritiskom na ta gumb po šivanju boste obrezali sukanec. Po odrezu niti lahko nadaljujete s šivanjem, ne da bi dvignili spodnji sukanec.

\* Če je sukanec debelejši od št. 30, uporabite odrez niti na sprednjem pokrovu.

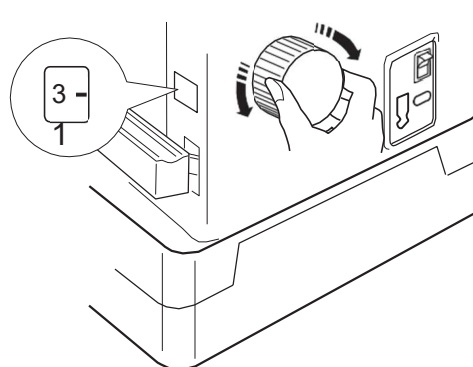
\* Stopalka in gumb za dvig/spust igle ni mogoče uporabljati, medtem ko stroj odreže sukanca.

\* Uporabite se lahko tudi zunanje stikalo.



## Gumb za nastavitev dolžine šiva

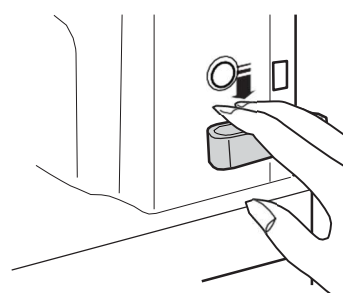
Z vrtenjem tega gumba lahko prilagodite dolžino šiva od 0 do 6 mm. Dolžina šiva bo prikazana na zaslonu za prikaz dolžine šiva 1.



## Ročica za vzvratni šiv

Stroj bo šival vzvratno, medtem ko je ročica za vzvratni šiv pritisnjena. Šivalni stroj bo šival naprej, če ročico spustite.

Uporabite ročico za zaklepanje začetka in konca šivov.



## Ročica za dvig šivalne tačke

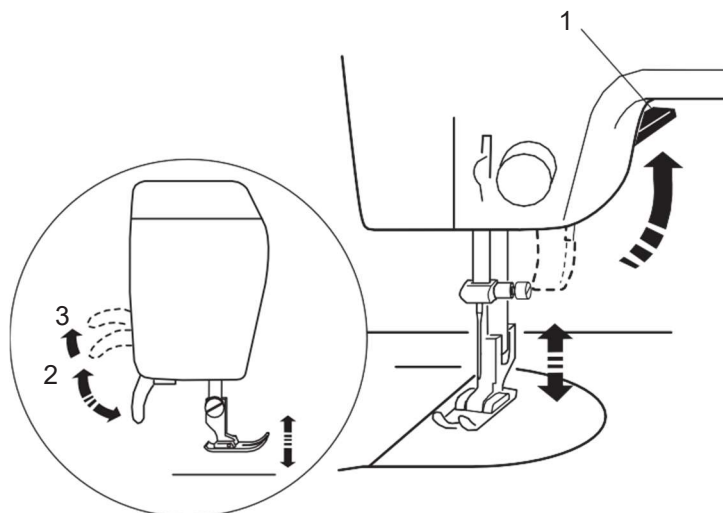
- 1 Dvigalo šivalne tačke
- 2 Normalni zgornji položaj
- 3 Najvišji položaj

Dvigalo šivalne tačke 1 dvigne in spusti šivalno tačko.

Dvigalo lahko dvignete višje od običajnega zgornjega položaja, da lažje postavite debel material pod šivalno tačko.

### OPOMBA:

Stroj ne bo deloval, če je šivalna tačka v dvignjenem položaju.



## Pritisk šivalne tačke

- 1 Regulator pritiska tačke
- 2 Indikator nastavitve

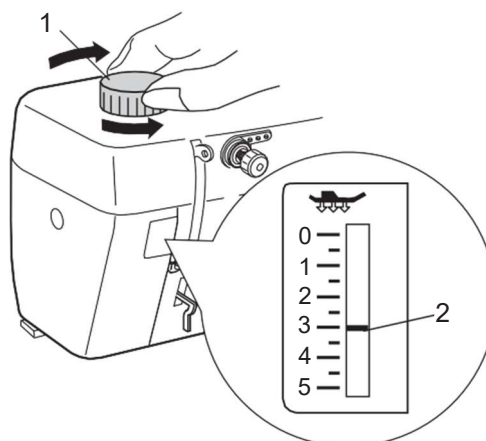
Za običajno šivanje mora biti regulator pritiska stopalke nastavljen na "3".

Zmanjšajte pritisk za aplikacije, šivanje na fine sintetične in elastične tkanine.

Pri šivanju izjemno finih tkanin nastavite gumb na »1«.

### OPOMBA:

Ne zmanjšujte pritiska stopala pod "0".



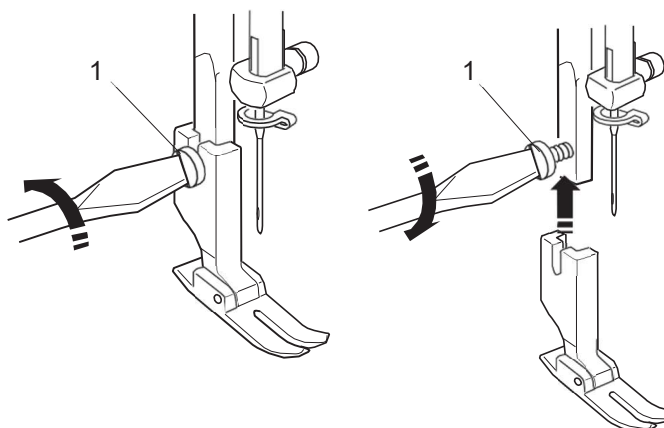
## Pritrjevanje in odstranjevanje šivalne tačke

- 1 Vijak

Za zamenjavo šivalne tačke dvignite ročico šivalne tačke.

Zrahljajte nastavitveni vijak 1, izberite ustrezno tačko in jo vstavite od spodaj.

Privijte nastavitveni vijak 1 z velikim izvijačem, da pritrдите tačko.



## Odstranjevanje čolnička in vretena

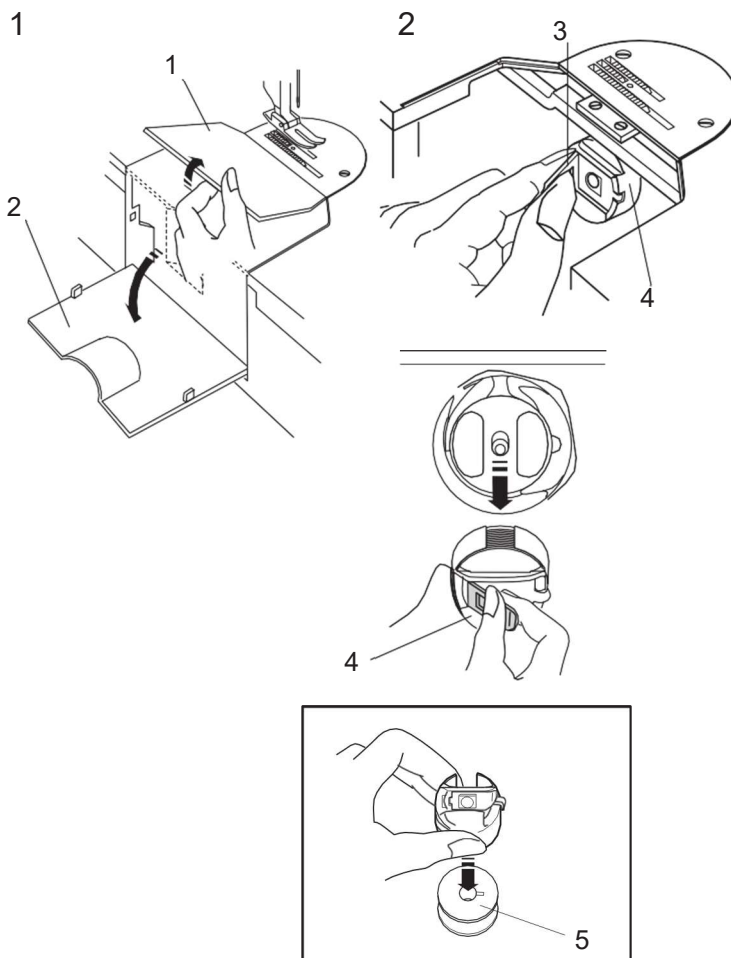
### POZOR:

Izklopite stikalo za vklop in izključite šivalni stroj iz električne vtičnice

- 1 Pokrovček čolnička
- 2 Pokrov lovilca
- 3 Zapah
- 4 Čolniček
- 5 Vreteno

- 1 Dvignite iglo in šivalno tačko.  
Odstranite pokrovček čolnička 1 in odprite pokrovček čolnička 2.
- 2 Odprite zapah 3 čolnička 4. Vzemite čolniček naravnost iz lovilca.

- **Če želite odstraniti vreteno iz čolnička:**  
Sprostite zapah in nato vreteno spustite iz čolnička, kot je prikazano.

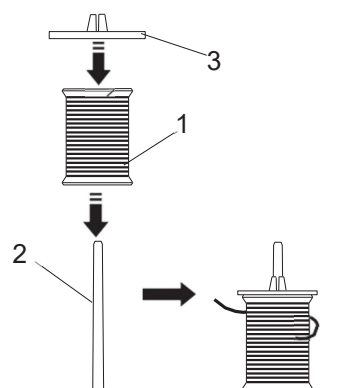


## Nastavitev tulca sukanca

- 1 Tulec sukanca
- 2 Zatič za tulec
- 3 Pokrovček tulca

### • Nastavitev koluta sukanca:

Namestite tulec sukanca 1 na zatič za tulec 2, tako da sukanec s tulca prihaja, kot je prikazano. Namestite pokrovček sukanca 3 in ga trdno pritisnite ob tulec sukanca.

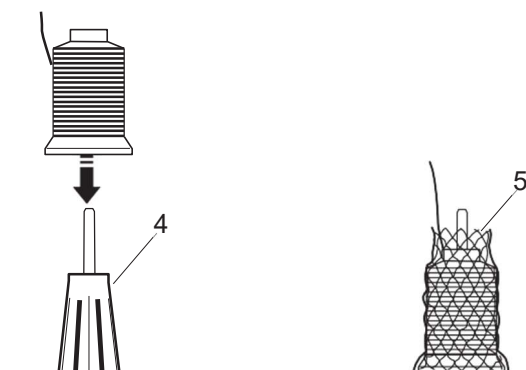


- 4 Držalo za tuljavo
- 5 Mrežica

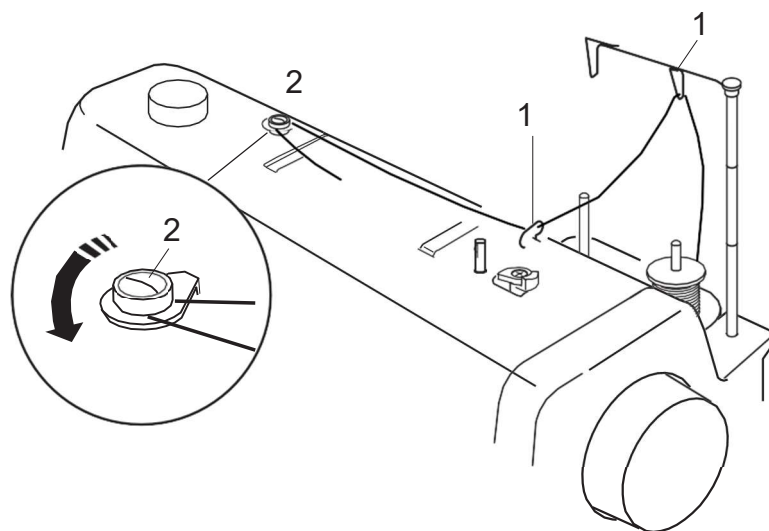
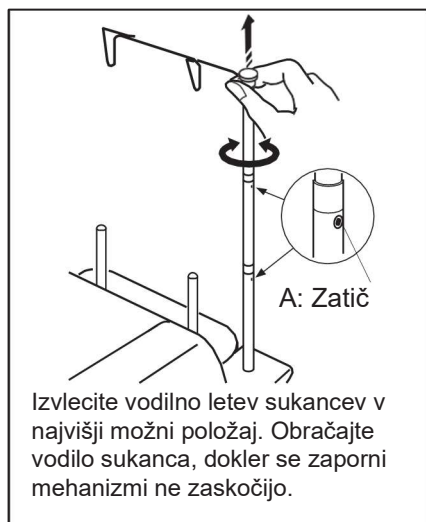
### • Nastavitev stožca sukanca:

Namestite držalo za tulec 4 na zatič za tulec, nato pa namestite stožec sukanca na držalo za tulec.

Če se sukanec na tulcu med šivanjem tresne, prekrijte stožec sukanca z mrežico.



## Navijanje vretena



- 1 Vodilo sukanca
  - 2 Napenjalni disk za navijanje vretena
  - 3 Luknja vretenca
  - 4 Zareza
  - 5 Vzmet
  - 6 Os za navijanje vretena
  - 7 Zapora navijalca vretenca
  - 8 Gumb za navijanje vretena
- 1 Napeljite sukanec skozi vodilo na vodilo sukanca 1 od zadaj.

2 Napeljite sukanec pod navitjem vretena napenjalni disk 2.

3 Napeljite sukanec skozi luknjo 3 v vretenu od znotraj navzven.

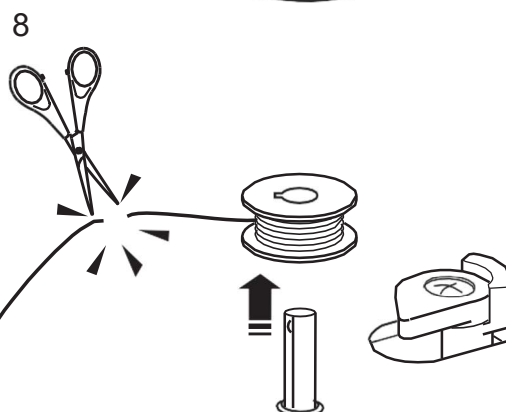
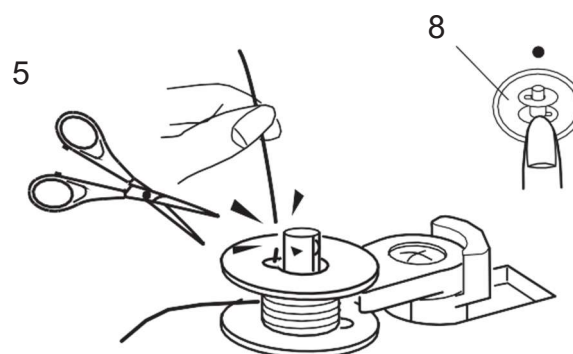
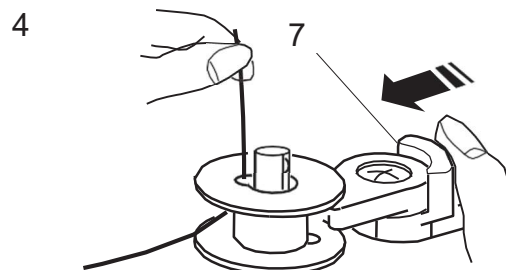
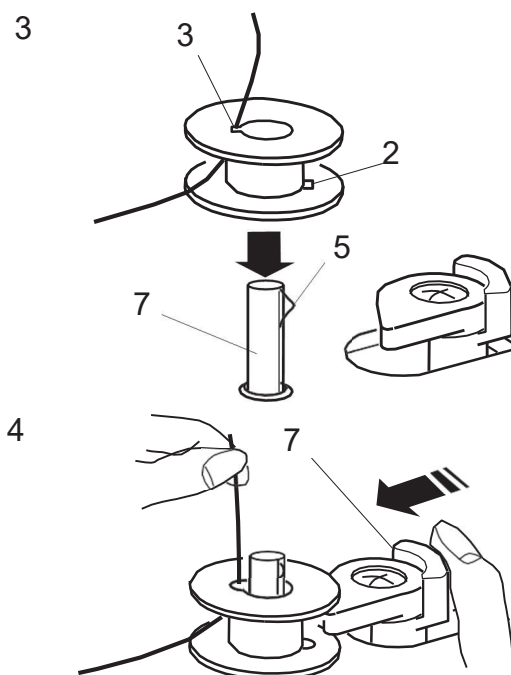
Poravnajte zarezo 4 z vzmetjo 5 na vretenu navijalca vretenca. Nato vstavite vreteno na vreteno navijalca vretenca 6.

4 Potisnite zaporo navijalca vretena v levo 7.

5 Prosti konec sukanca držite v roki in pritisnite gumb za navijanje vretena 8. Ponovno pritisnite gumb za navijanje vretena, da ustavite vreteno, ko naredi nekaj obratov, in odrežite sukanec blizu luknje v vretenu.

6 Ponovno pritisnite gumb za navijanje vretena.

Ko je vreteno popolnoma navito, bo stroj samodejno se ustavi. Zaporo navijalca vretenca vrnite na svoje mesto prvotni položaj. Sukanec odrežite s škarjami. Odstranite vreteno iz osi navijalca.

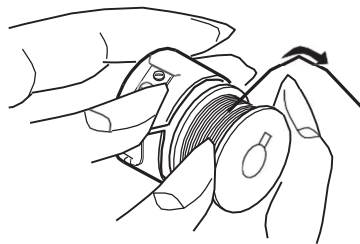


### OPOMBA:

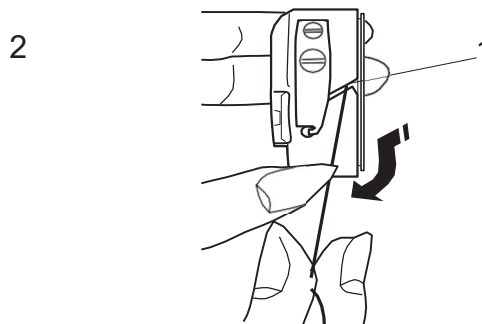
Ta stroj ima poseben motor za navijanje vretena, ki omogoča navijanje vretenca med šivanjem.

## Vstavljanje vretena

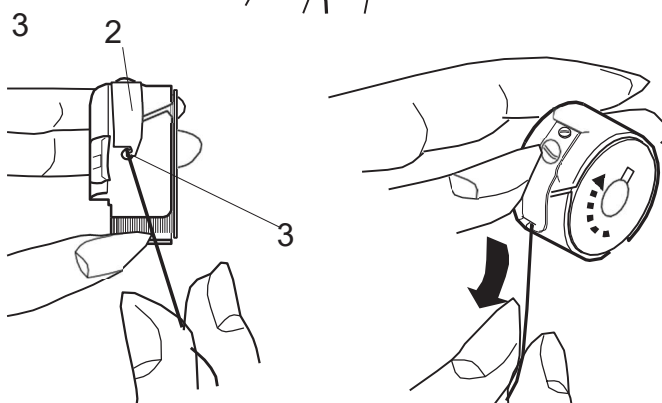
- 1 Vstavite vreteno v čolniček in se prepričajte, da je  
Sukanec se navija v smeri urinega kazalca na vretenu, kot je prikazano.



- 2 Povlecite sukanec skozi režo 1 čolnička.  
1 Reža



- 3 Nadaljujte z vlečenjem sukanca pod napetostjo.  
Vzmet 2 in skozi odprtino 3.  
Izlecite približno 10 cm sukanca.  
Vreteno se mora vrteti v smeri urinega kazalca, ko  
izvlečete sukanec iz čolnička.  
2 Natezna vzmet  
3 Odprtina



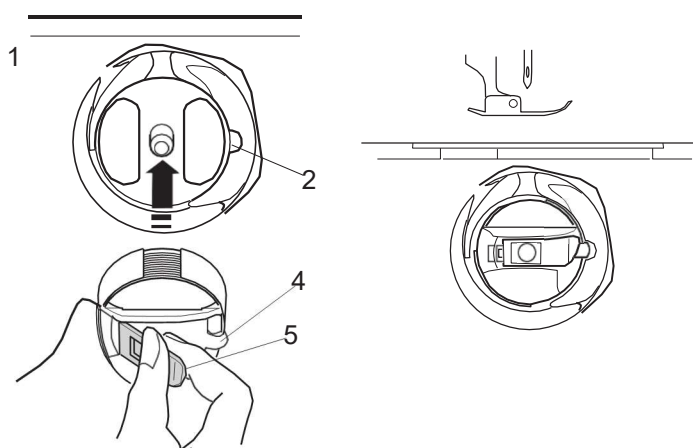
## Vstavljanje čolnička v lovilec

- \* Prepričajte se, da je igla v najvišjem položaju.

- 1 Z odprtim zapahom 1 namestite čolniček v lovilec,  
tako da režo 2 poravnate z rebrom 3.

Ko sprostite zapah, se mora čolniček zaskočiti.

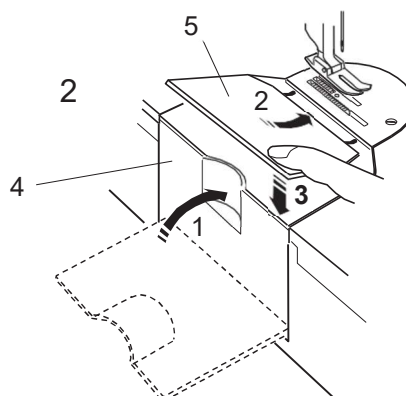
- 1 Zapah  
2 Reža  
3 Rebro



- \* Konec spodnjega sukanca pustite na levi strani,  
kot je prikazano.

- 2 Zaprite pokrov lovilca 4 in namestite pokrovček  
čolnička 5 v tem vrstnem redu.

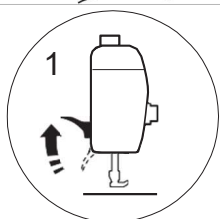
- 4 Pokrov lovilca  
5 Pokrovček čolnička



## Vdevanje sukanca v iglo (usnje, debelejša tkanina)

Priporoča se sintetični sukanec velikosti od 20 do 30. Ne uporabljajte sukanec debeline 40 ali tanjši. V nasprotnem primeru se lahko sukanec pretrga.

\* Uporabljajte samo levo zasukan sukanec. Leva nit se bo trdno zasukala, ko jo boste s prsti desne roke zasukali proti sebi.



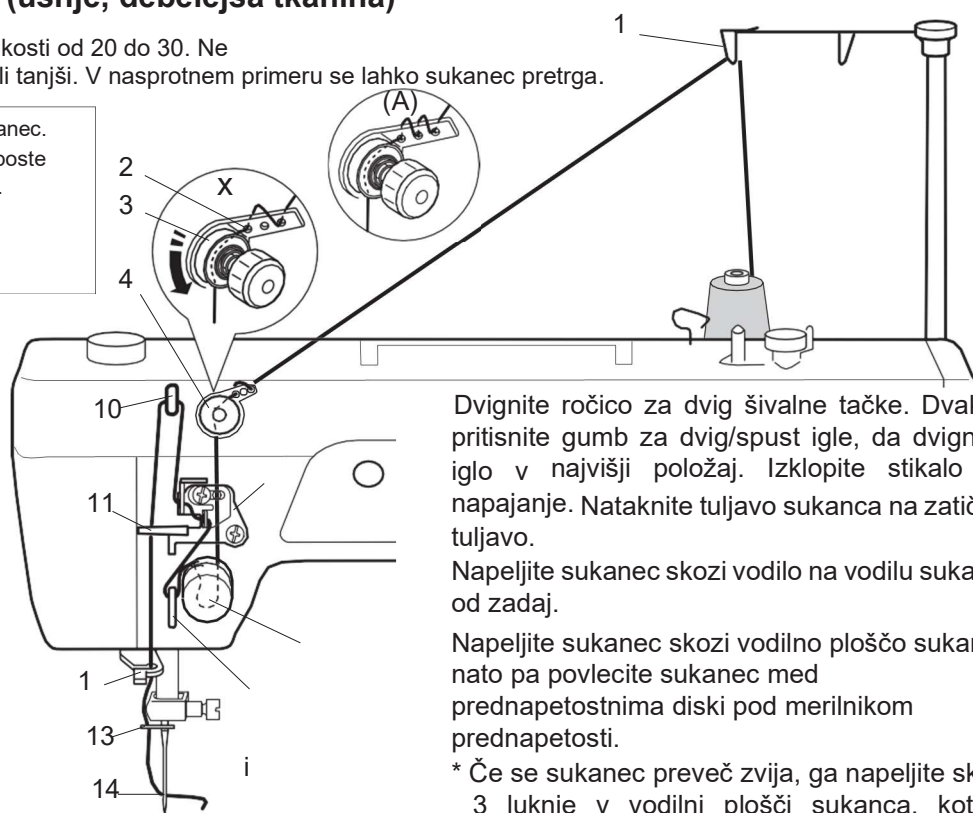
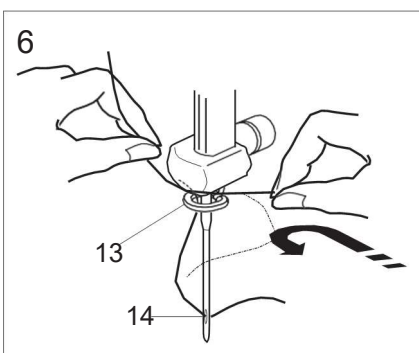
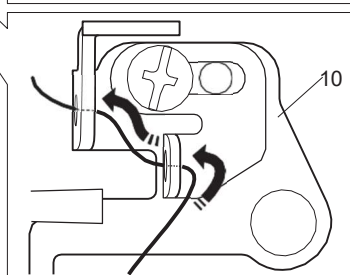
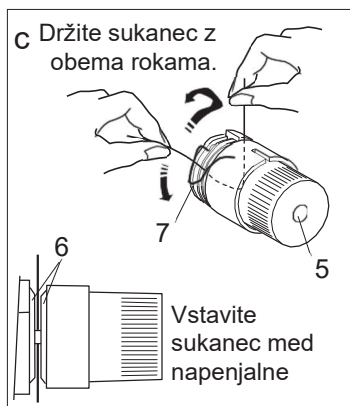
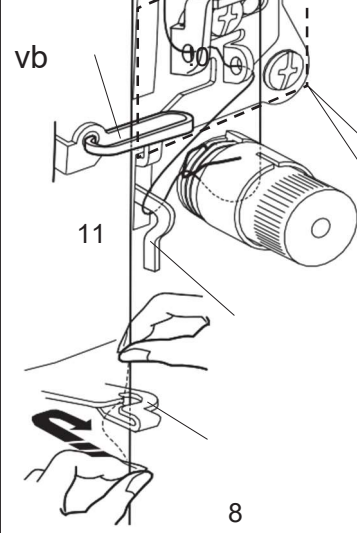
Prednapetostni gumb  
Vijak mora biti nižje od gumba za prednapetost.



Višje od prednapetostne lestvice.



Napačno  
Brez vrzeli z gumbom za prednapetost.



Dvignite ročico za dvig šivalne tačke. Dvakrat pritisnite gumb za dvig/spust igle, da dvignete iglo v najvišji položaj. Izklopite stikalo za napajanje. Natakните tuljavo sukanca na zatič za tuljavo.

Napeljite sukanec skozi vodilo na vodilu sukanca od zadaj.

Napeljite sukanec skozi vodilno ploščo sukanca nato pa povlecite sukanec med prednapetostnima diski pod merilnikom prednapetosti.

\* Če se sukanec preveč zvija, ga napeljite skozi 3 luknje v vodilni plošči sukanca, kot je prikazano na sliki (A).

\* Standardna nastavev številčnice za prednapenjanje je da se glava vijaka pogrezne za približno 4 mm.

Z obema rokama držite sukanec in ga povlecite navzdol ter okoli gumba za napetost 5 od desne proti levi.

Povlecite sukanec navzgor, da ga vstavite med napenjalne diske 6, in ga napeljite čez rep povratne vzmeti 7. Nato povlecite sukanec navzdol čez zanko kontrolne vzmeti.

Povlecite sukanec pod vodilo sukanca i.

Napeljite sukanec skozi dve luknjici v vodilu sukanca, kot je prikazano.

\* Napetost sukanca igle lahko nastavite z vodilom sukanca 5.

Skozi očesce vzvoda za napenjanje 10.

Napeljite sukanec skozi vodilo sukanca 11. Držite sukanec z obema rokama in ga potisnite v vodilo sukanca 12, kot je prikazano.

Povlecite sukanec navzdol do vodila sukanca na igelni osi 13 in nato sukanec napeljite skozi ušesce igle na levi strani igle 14

\* Nastavev napetosti niti igle z vodilom niti o.

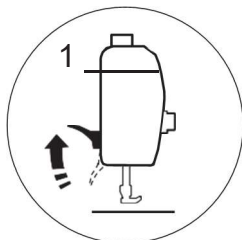
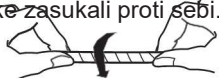


Z izvijačem, ki je priložen stroju, odvijte nastavitveni vijak.

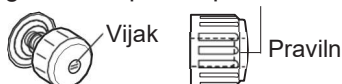
Za nastavev napetosti sukanca igle potisnite nastavitveno ploščo v desno ali levo. Privijte nastavitveni vijak. Običajno nastavite napetost sukanca igle z gumbom za nastavev napetosti sukanca (glejte »Nastavev napetosti sukanca igle« na strani 34).

## Vdevanje sukanca v iglo (srednje težka in lahka tkanina)

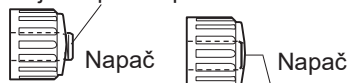
\* Uporabljajte samo levo zasukan sukanec. Levo zasukan sukanec se bo trdno zasukal, ko ga boste s prsti desne roke zasukali proti sebi.



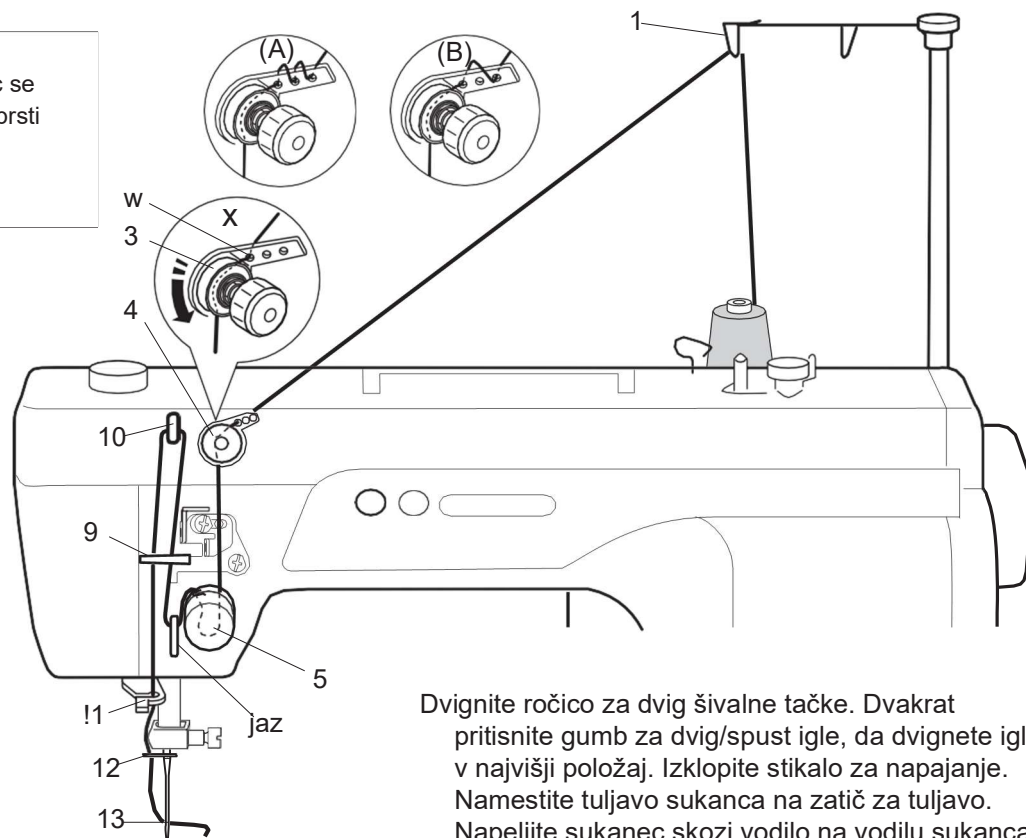
**Prednapetostni gumb**  
Vijak mora biti nižje od gumba za prednapetost.



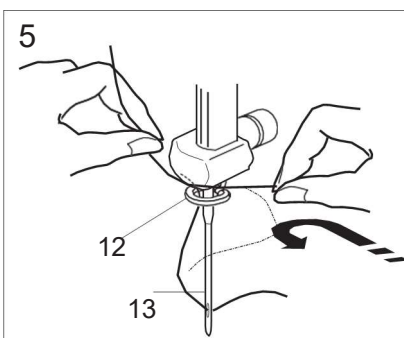
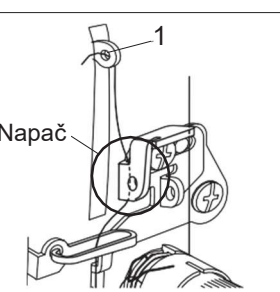
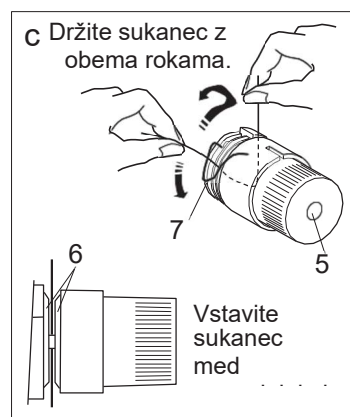
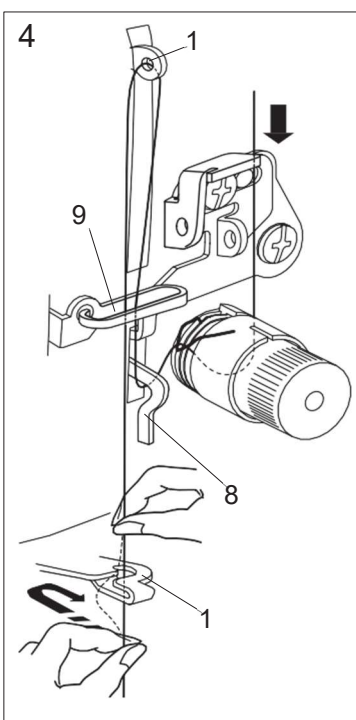
Višje od prednapetostne



Brez vrzeli z gumbom za



Dvignite ročico za dvig šivalne tačke. Dvakrat pritisnite gumb za dvig/spust igle, da dvignete iglo v najvišji položaj. Izklopite stikalo za napajanje. Namestite tuljavo sukanca na zatič za tuljavo. Napeljite sukanec skozi vodilo sukanca q od zadaj.



2 Povlecite sukanec skozi vodilno ploščo sukanca 2, nato pa ga napeljite med prednapenjalne diske 3 pod vrtljivim gumbom za prednapenjanje 4.

\* Če se sukanec preveč zvija, ga napeljite skozi luknje v vodilni plošči sukanca, kot je prikazano na sliki (A) ali sliki (B).

\* Standardna nastavitve vrtljivega gumba za prednapenjanje je, da se glava vijaka pogrezne za približno 4 mm (1/8" do 3/16").

3 Z obema rokama držite sukanec in ga povlecite navzdol ter okoli gumba za napetost 5 od desne proti levi.

Povlecite sukanec navzgor, da ga vstavite med napenjalne diske 6, in ga napeljite čez rep povratne vzmeti 7. Nato povlecite sukanec navzdol čez zanko kontrolne vzmeti.

4 Povlecite sukanec pod vodilo sukanca 8 in ga napeljite skozi vodilo sukanca 9. Skozi očesce vzvoda za napenjanje 10.

\* Ko napeljujete sukanec skozi očesce napenjalca sukanca, pazite, da se sukanec ne zatakne v vodilo sukanca.

Ponovno napeljite sukanec skozi vodilo sukanca 9. Držite sukanec z obema rokama in ga potisnite v vodilo sukanca 11, kot je prikazano.

5 Povlecite sukanec navzdol do vodila sukanca na igelni osi 12 in nato sukanec napeljite skozi ušesce igle na levi strani igle 13.

## Vgrajeno vdenjevalo sukanca

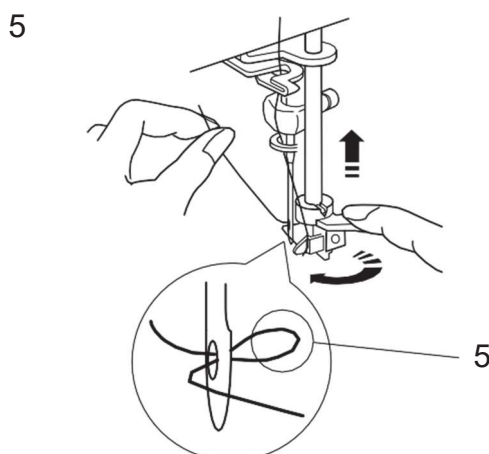
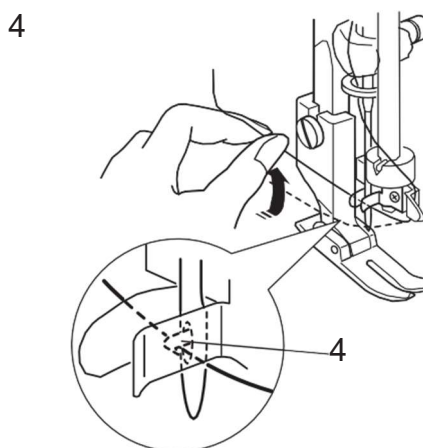
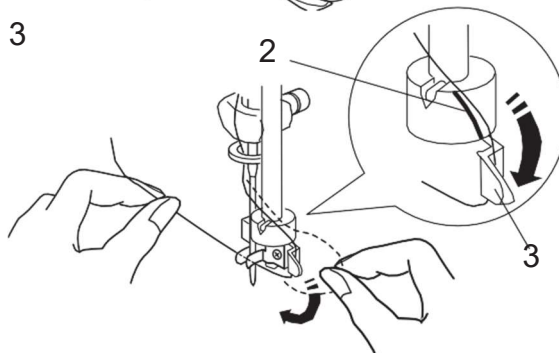
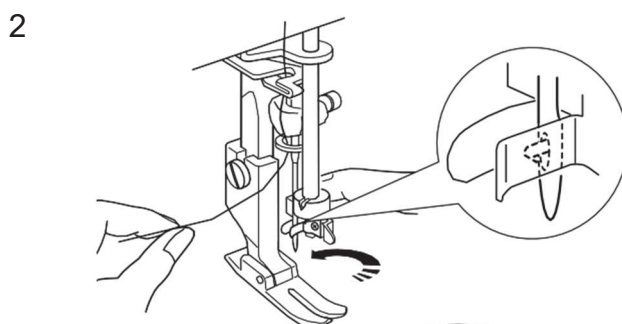
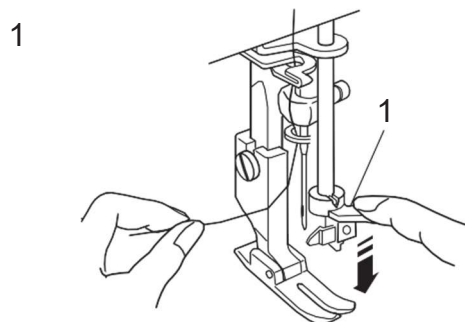
1 Spustite šivalno tačko. Pritisnite iglo gor/dol  
Dvokliknite gumb, da dvignete iglo v njen najvišji položaj. Izklopite stikalo za napajanje. Potisnite gumb vdenjevalca sukanca q navzdol, kolikor gre.

2 Obrnite gumb 1 v smeri puščice, da vstavite kljukico v uho igle.  
Kljukica 4 pride ven skozi uho igle, kot je prikazano.

3 Držite sukanec z obema rokama in ga povlecite vzdolž poti sukanca 2.  
Nato sukance napeljite okoli vodila 3.

4 Potegnite sukanec pod kaveljček 4.  
Konec sukanca držite z roko, medtem ko sukanec rahlo vlečete navzgor v smeri puščice.

5 Obrnite gumb v smeri puščice, kot je prikazano prikazano, tako da potegnemo zanko sukanca 5 skozi iglo.  
Počasi spustite gumb vdevalnika niti. Nato povlecite zanko sukanca 5 v desno.



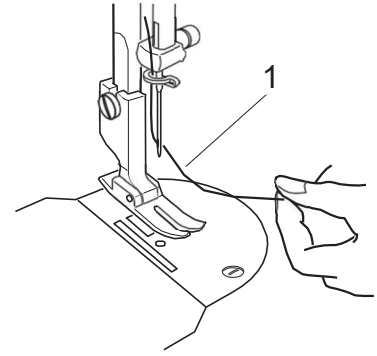
Vdenjevalec sukanca morda ne bo dobro deloval s temi kombinacijami.

Igla	Sukanec
#9	#20, #30, #50, #60
#11	#20, #30
#14	#16, #20, #30

## Izvek spodnjega sukanca

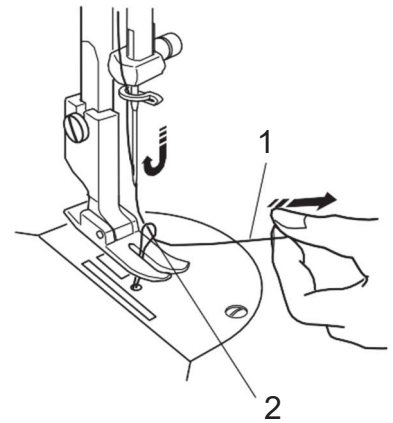
1 Rahlo držite nit igle 1 z levo roko.

1



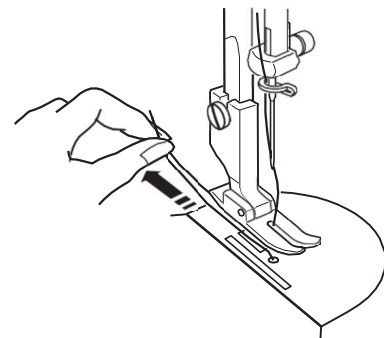
2 Vklonite stikalo. Pritisnite gumb za iglo gor/dol  
Dvakrat pritisnite gumb za položaj, da poberete  
spodnji sukanec vretena 2. Povlecite nit igle 1, da  
izvlečete zanko spodnjega sukanca 2.

2



3 Potisnite 10 cm (4 palca) obeh sukancev nazaj pod  
šivalno tačko.

3



## Menjava igle

### POZOR:

Pred menjavo igle izklopite stikalo za vklop in stroj izključite iz električnega omrežja.

1 Izklopite stikalo za vklop. Nadaljuje s šivanjem v novi, izbrani smeri. Vijak objemke igle 1 obrnite v nasprotni smeri urinega kazalca z velikim izvijačem. Odvijte vijak in odstranite iglo iz sponke za iglo.

1 Vijak za pritrditev igle

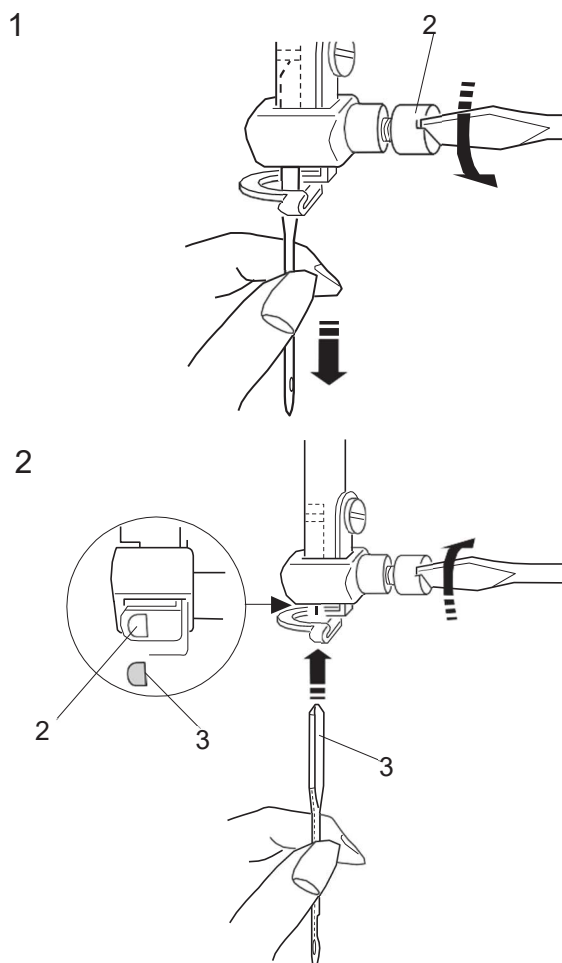
2 Vstavite novo iglo v objemko igle 2 z ravno stranjo 3 na desno in jo potisnite navzgor, kolikor gre.

Trdno privijte vpenjalni vijak 1.

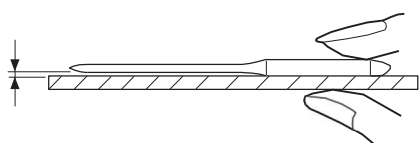
2 Sponka za iglo

3 Ravna stran

\* Uporabite iglo HL x 5



### Za preverjanje igle



Če želite ugotoviti, ali je igla okvarjena, položite ravno stran igle na nekaj ravnega (vbojna plošča, kos stekla itd.). Vrzel med iglo in ravno površino mora biti enakomerna.

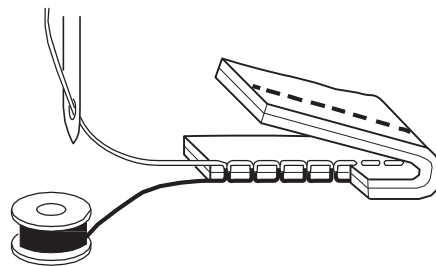
Nikoli ne uporabljajte tope ali zatopljene igle, saj lahko to povzroči preskočene šive ali pretrganje sukanca. Okvarjene igle lahko poškodujejo tkanino. Vedno kupujte kakovostne igle. Pogosto menjajte igle.

### Tabela sukanca in igel

	tkanine	Sukanec	Velikost igle (HL x 5)
Srednja teža	Široko platno, gabardin, tanek džersej	Sintetična št. 50–60 Bombaž št. 50–60	#14
	Flanelast a volna	Sintetična št. 50–60	#14
Debelo	Džins.	Sintetična št. 20–50 Bombaž št. 20–50	#14–18
	Jersey	Sintetična št. 20–50	#14–16
	Tvid	Sintetična št. 20–50 Bombaž št. 30–50	#14–16
	Platno	Sintetična št. 20–50	#14–18
	Umetno usnje	Sintetična št. 20–30	#14–18

## Uravnoveženje napetosti sukanca igle

Igelna nit in spodnji sukanec se morata prepletati na sredini dveh plasti blaga v ravnih šivih.



## Nastavitev napetosti spodnjega sukanca

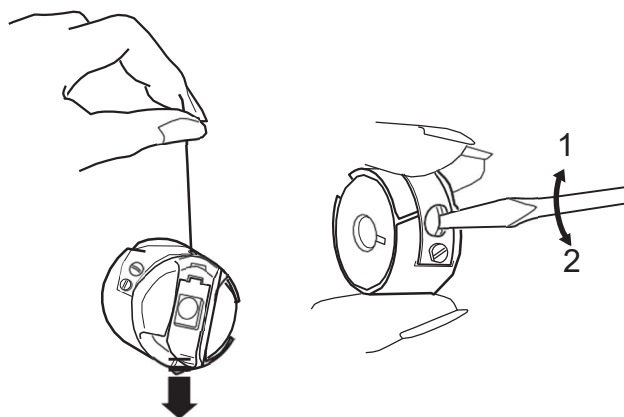
Napetost spodnjega sukanca preverite tako, da primete konec spodnjega sukanca in obesite čolniček, kot je prikazano. Nato enkrat sunkovito zasukajte čolniček s sunkom zapestja.

Če spodnji sukanec nenehno izhaja iz čolnička in čolniček še naprej pada, je napetost spodnjega sukanca prešibka. Rahlo prilagoditev opravite tako, da z majhnim izvijačem zavrtite vijak v smeri urinega kazalca.

1 Zategovanje

Če spodnji sukanec sploh ne pride iz čolnička, je napetost spodnjega sukanca premočna.

Rahlo prilagoditev opravite tako, da z majhnim izvijačem zavrtite vijak v nasprotni smeri urinega kazalca. 2 Zrahljati



## Nastavitev napetosti sukanca igle

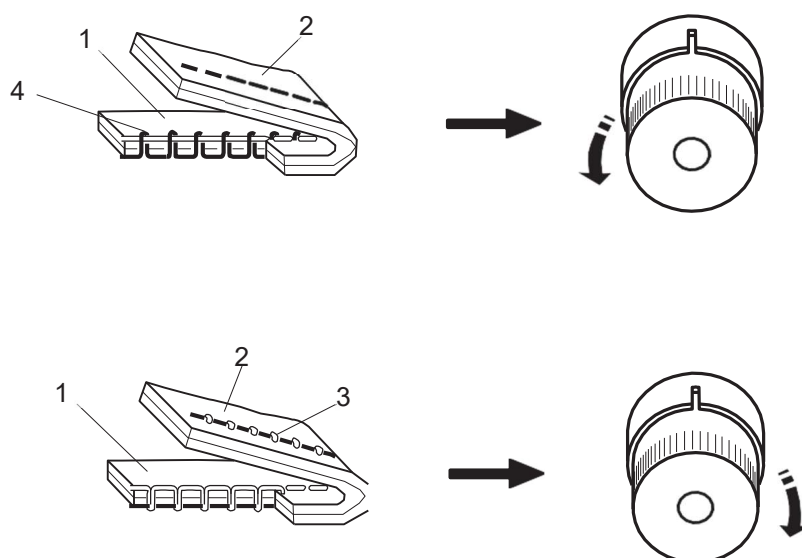
### Napetost sukanca igle je premočna:

Če se spodnji sukanec 4 vidi skozi desno stran tkanine 1 in se zdi da je površina neravna, zrahljajte napetost sukanca igle tako, da vrtljivi gumb obrnete v levo.

1 Prava stran 2 Narobna stran 3 Igelni sukanec 4 Spodnji sukanec

### Napetost sukanca igle je prešibka:

Če se sukanec igle 3 zanka na narobni strani blaga 2, zategnite napetost sukanca igle tako, da gumb obrnete v desno.



# KAKO ŠIVATI

## Testno šivanje

### OPOMBA:

Dvignite napenjalec sukanca v najvišji položaj, sicer lahko igelni sukanec zdrсне iz ušesa igle.

Predn začnete šivati oblačilo, poskusite preizkusno šivanje z istim sukanecem in blagom kot vaše oblačilo.

1 Obrnite gumb za nastavitev dolžine šiva 1, da nastavite dolžino šiva.  
Potisnite iglo in spodnji sukanec nazaj pod šivalno tačko. Za dejansko šivanje uporabite isto vrsto blaga.

2 Obrnite ročno kolo 2 proti sebi, da spustite iglo v blago.

3 Drsni za nadzor hitrosti nastavite na ► (počasi), dokler se ne navadite na hitrost šivanja.  
Spustite dvigalo šivalne tačke 3.  
Pritisnite stopalko 4, da začnete šivati.

### OPOMBA:

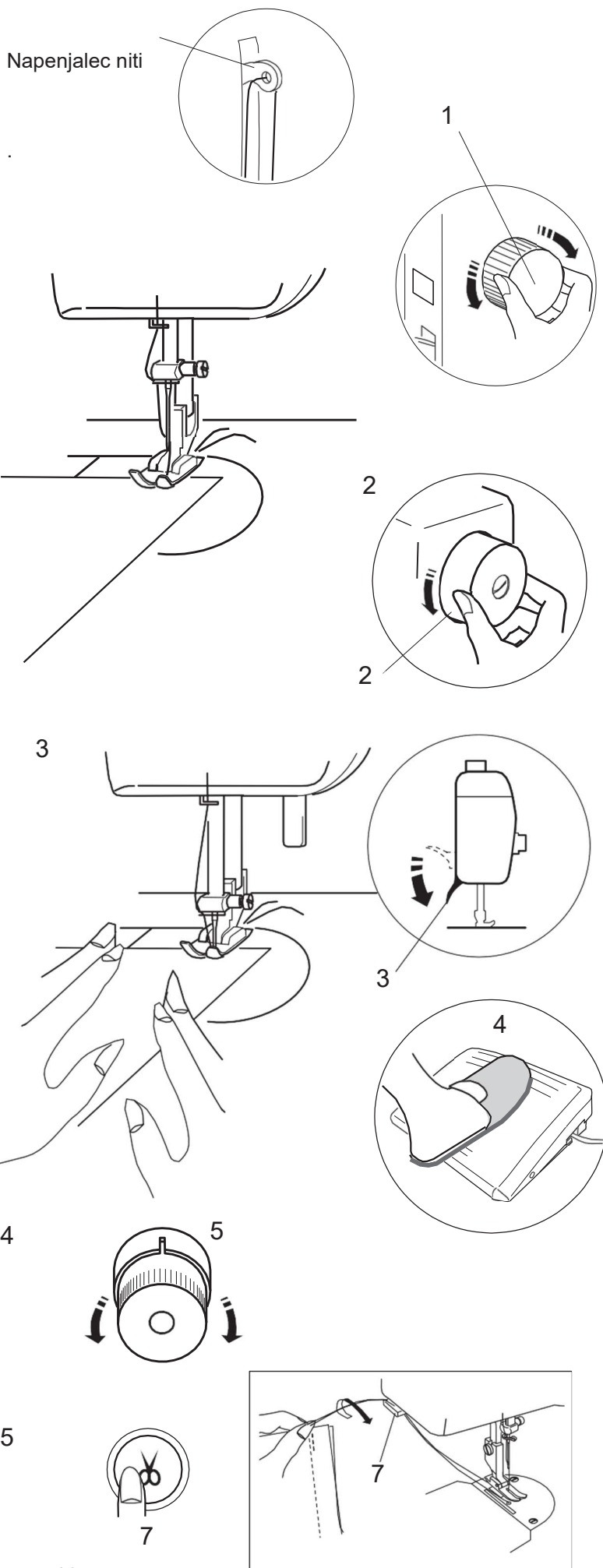
Stroj ne bo deloval, če je šivalna tačka v dvignjenem položaju.

Preverite rezultat šivanja in po potrebi prilagodite napetost iglene niti 5.

5 Pritisnite gumb za samodejni odrez sukanca 6, da odrežete sukanec.

Šivanje lahko nadaljujete brez vlečenja  
Spodnji sukanec do vbodne plošče po  
Obrezovanju sukanca.

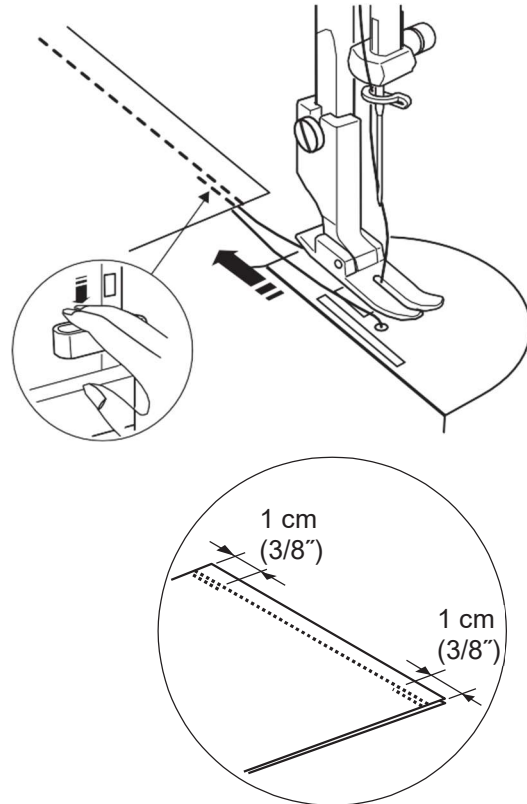
\* Uporabite odrez niti 7 na sprednjem pokrovu, če sukanec debelejši od št. 30.



## Zavarovanje šiva

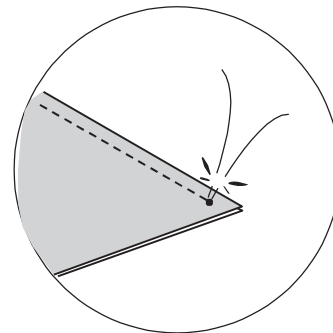
### • Z vzratnim šivanjem

Šivalni stroj bo šival vzvratno, dokler bo pritisnjena ročica za vzratni šiv. Začetek in konec šiva zavarujte tako, da šivate v obratni smeri približno 1 cm (3/8").



### • Z vozlanjem sukancev

Povlecite spodnji sukanec, da igelni sukanec pripeljete na napačno stran blaga. Zavežite sukance skupaj. Obrežite preostale sukance.

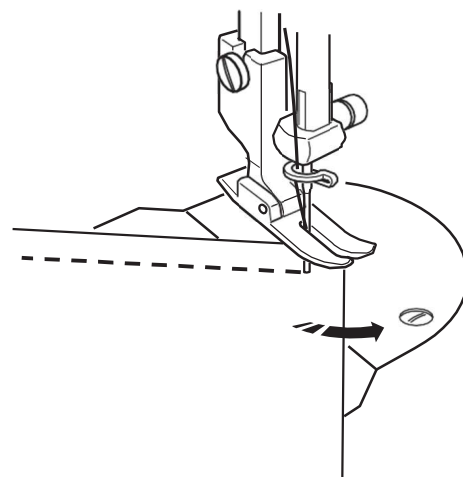


## Šivanje kotov

Stroj ustavite nekaj šivov pred koncem šiva. Nekajkrat pritisnite gumb za dvig/spust igle, dokler igla ne pade na konec šiva.

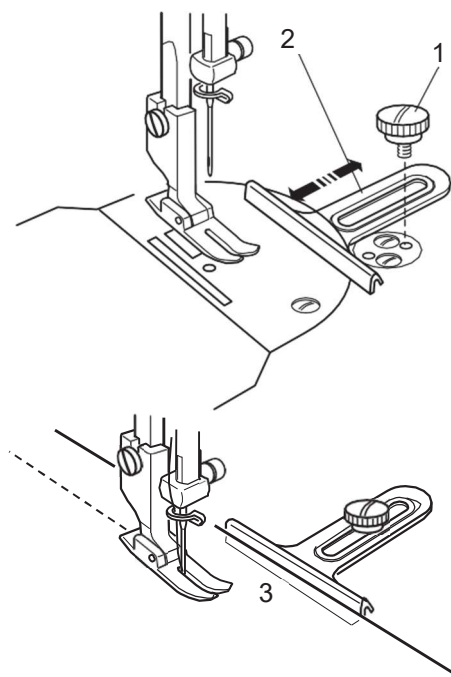
Dvignite tačko.

Za spremembo smeri šivanja zavrtite blago okoli igle. Spustite šivalno tačko in začnite šivati v novi smeri.



## Uporaba vodila za blago

Vodilo za blago pritrдите na vbodno ploščo z vijakom 1. Prilagodite položaj vodila za blago 2 in privijte vijak 1.



Blago položite z robom 3 ob vodilo za blago in šivajte.

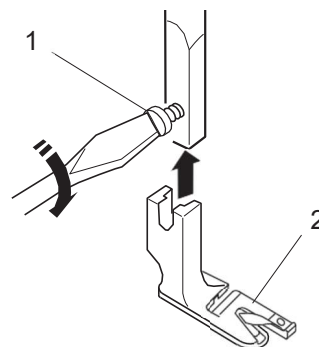
## Zaviti rob

Pritrdite tačko za robljenje 2 na drog šivalne tačke.

Privijte nastavitveni vijak 1 z velikim izvijačem. 1

Vijak

2 Tačka za robljenje



Rob blaga dvakrat prepognite, 6 cm (2 3/8") v dolžino in 0,3 cm (1/8") v širino.

Obrežite vogal za 0,5 cm (3/16") r in 0,8 cm (1/4") t za lažje vstavljanje roba v šivalno tačko.

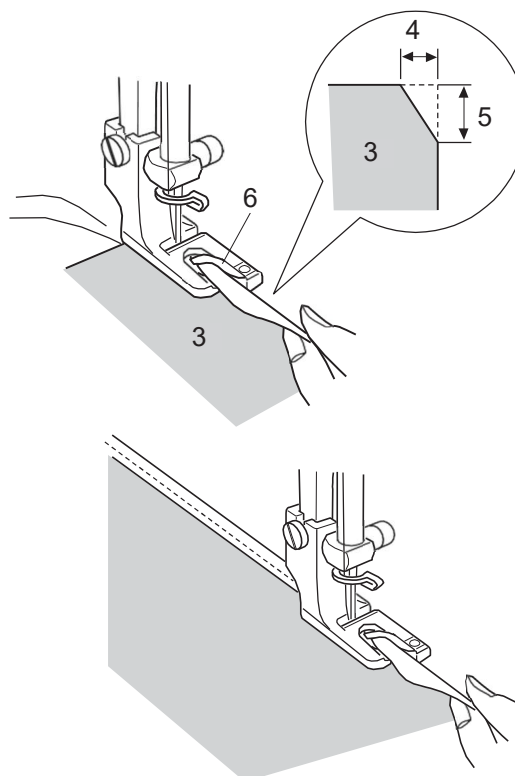
3 Narobe stran blaga

4 0,5 cm (3/16") 5

0,8 cm (1/4") 6

Ukrivljenost

stopala



Blago namestite tako, da rob roba poravnate z zavihkom tačke 6.

Spustite šivalno tačko in šivajte 1–2 cm (1/2"–1"), medtem ko obe sukanci vlečete nazaj.

Ustavite stroj in spustite iglo v blago. Dvignite šivalno tačko in vstavite prepognjen del blaga v koder šivalne tačke.

Spustite šivalno tačko in nato šivajte, medtem ko dvigujete rob blaga, da se podajanje blaga gladko in enakomerno nadaljuje.

# NEGA IN VZDRŽEVANJE

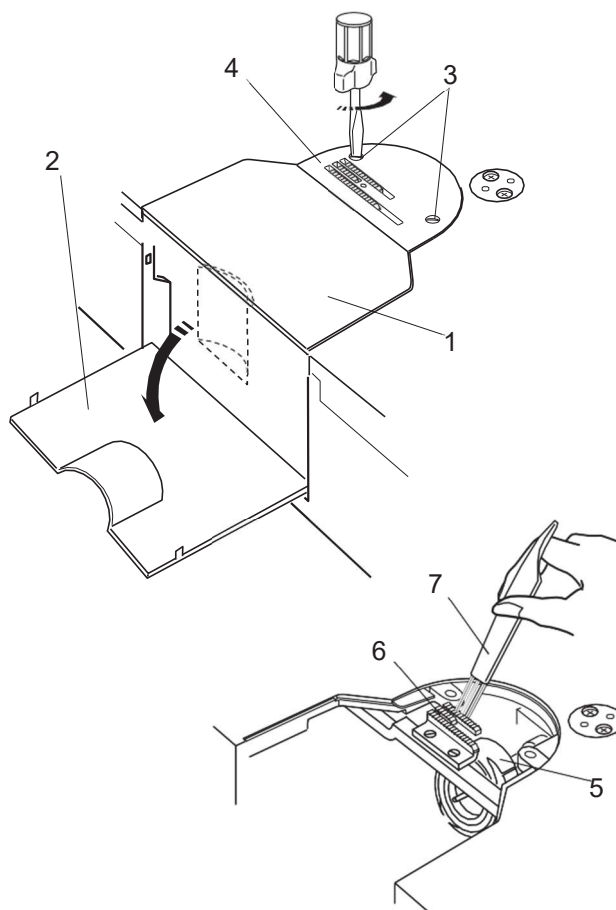
## Čiščenje lovilca in transporterja

### **POZOR:**

Pred čiščenjem izklopite glavno stikalo in izvlecite vtičnik iz električnega omrežja.

- 1 Odstranite iglo in šivalno tačko.
- 2 Odstranite pokrovček čolnička 1 in odprite pokrov čolnička 2.
- 3 Odvijte vijak 3 in odstranite vbojno ploščo 4. 4 Očistite lovilce 5 in podajalnik 6 s krtačko za vlakna 7. 5 Po čiščenju stroja namestite vbojno ploščo 4, iglo in šivalno tačko.

- 1 Pokrovček čolnička
- 2 Pokrov lovilca
- 3 Vijak za nastavitev
- 4 Vbojna plošča
- 5 Lovilec
- 6 Transportni podajalnik
- 7 Ščetka



## Mazanje stroja

### **OPOMBA:**

Pred mazanjem izključite stroj iz električnega omrežja.

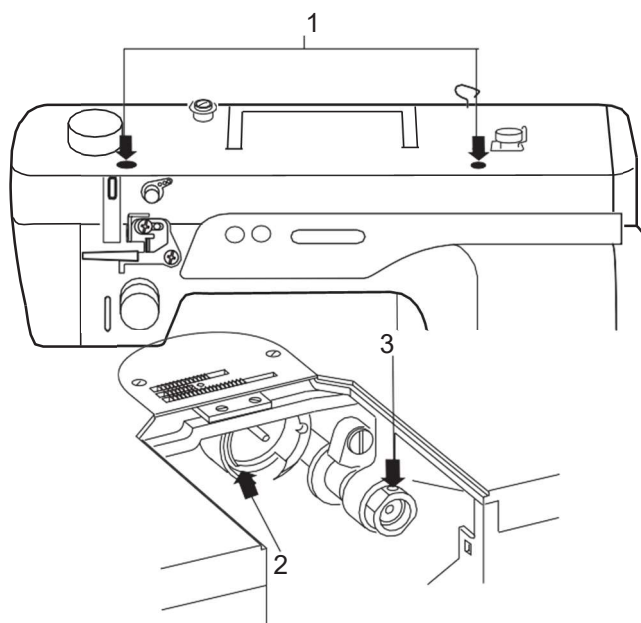
Točke namažite z dvema ali tremi kapljicami olja, kot je prikazano (1, 2 in 3).

Če stroj pogosto uporabljate, ga naoljite enkrat na dan.

Za odstranitev odvečnega olja uporabite mehko, suho krpo.

Ko oljite lovilce, odstranite čolniček z vretenom.

Po oljenju zašijte kos odpadne tkanine, da vpije odvečno olje.



## Odpravljanje težav

stanje	vzrok	Rešitev
Sukanec igle se trga	<ol style="list-style-type: none"> <li>1. Sukanec igle ni pravilno vdet.</li> <li>2. Prevelika napetost sukanca igle.</li> <li>3. Igla je skrivljena ali topa.</li> <li>4. Igla ni pravilno vstavljena.</li> <li>5. Igelna nit in spodnji sukanec nista nameščena pod šivalno tačko, ko začnete šivati.</li> <li>6. Uporabljeni sukanec je ali predebel ali pretanek za uporabljeno iglo.</li> </ol>	<p>Glej strani 20, 24            Glej strani 20, 34            Glej stran 32            Glej stran 32            Glej stran 30</p> <p>Glej stran 32</p>
Spodnji sukanec se trga.	<ol style="list-style-type: none"> <li>1. Spodnji sukanec ni pravilno napeljan v čolničku.</li> <li>2. Vlakna so se nabrala v lovilcu.</li> <li>3. Vreteno je poškodovano in se ne vrti gladko.</li> </ol>	<p>Glej stran 18            Glejte stran 42            Zamenjajte vreteno.</p>
Igla se zlomi.	<ol style="list-style-type: none"> <li>1. Igla ni pravilno vstavljena.</li> <li>2. Vijak igle ni dovolj pritrjen.</li> <li>3. Igla je preveč tanka za uporabljeno blago.</li> </ol>	<p>Glej stran 32            Glej stran 32            Glej stran 32</p>
Izpuščanje šivov	<ol style="list-style-type: none"> <li>1. Igla je nepravilno vstavljena, upognjena ali topa.</li> <li>2. Igla in/ali blago niso primerni za delo, ki se šiva.</li> <li>3. Sukanec igle ni pravilno vdet.</li> <li>4. Uporablja se igla slabe kakovosti.</li> </ol>	<p>Glej stran 32            Glej stran 32            Glejte strani 20, 24            Zamenjajte iglo</p>
Nabiranje šiva	<ol style="list-style-type: none"> <li>1. Prevelika napetost sukanca igle.</li> <li>2. Sukanec igle ni pravilno vdet.</li> <li>3. Igla je pretežka za blago, ki ga šivate.</li> <li>4. Dolžina šiva je predolga za blago.</li> </ol>	<p>Glej strani 20, 34            Glej strani 20, 24            Glejte stran 32,            da skrajšate šiv</p>
Blago se ne podaja pravilno.	<ol style="list-style-type: none"> <li>1. V transportnih zobcih se je nabrala umazanija.</li> <li>2. Šivi so preveč fini.</li> </ol>	<p>Glej stran 42            Naredite šiv daljši</p>
Šivi tvorijo zanke pod blagom.	<ol style="list-style-type: none"> <li>1. Premajhna napetost sukanca igle.</li> <li>2. Igle je ali predebela ali pretanka za uporabljene sukanec.</li> </ol>	<p>Glej strani 20, 34            Glej stran 32</p>
Stroj ne deluje.	<ol style="list-style-type: none"> <li>1. Stroj ni priključen na električno omrežje.</li> <li>2. Sukanec se je zataknil v lovilec.</li> <li>3. Šivalna tačka je dvignjena.</li> </ol>	<p>Poglejte stran 8            Glej stran 42            Glej stran 12</p>
Stroj ne teče lepo in je glasen.	<ol style="list-style-type: none"> <li>1. Sukanec se je zataknil v lovilec.</li> <li>2. V lovilcu s čolničkom ali držalu vretenca so se nabrala vlakna.</li> <li>3. Stroj je treba naoljiti.</li> </ol>	<p>Glej stran 42            Glej stran 42            Glej stran 42</p>

