

# KROJ MAJICA KRATKIH & DUGIH RUKAVA

## UPUTE ZA ISPIS I REZANJE KROJA:

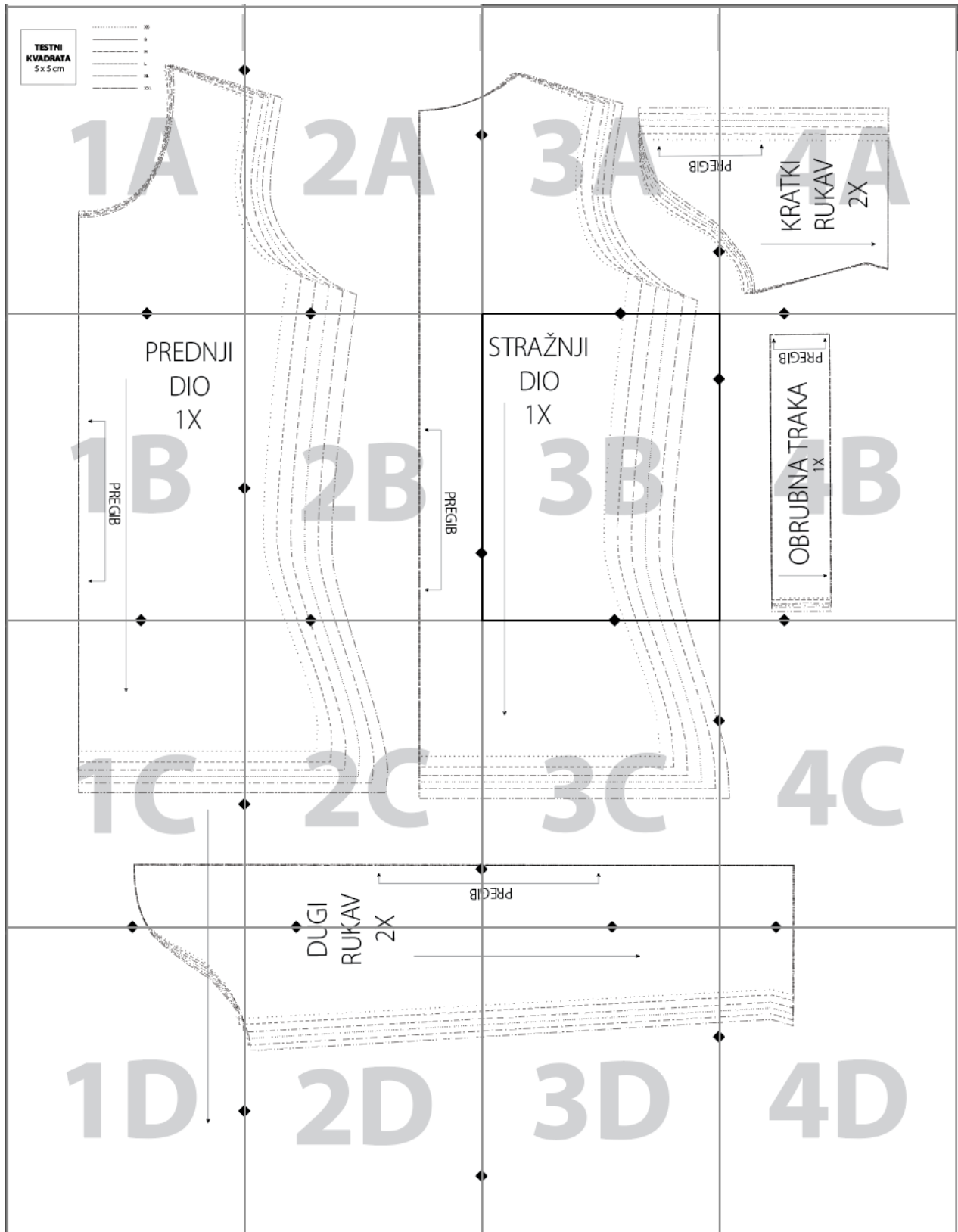
Pri ispisu kroja postavite mjerilo na 100 %. Najprije ispišite prvu stranicu i provjerite veličinu kontrolnog kvadrata, koji mora mjeriti 5 × 5 cm.

Kada je sve pravilno ispisano, rasporedite listove prema označenom redosljedu – od 1A do 6A, od 1B do 6B i tako dalje. Zatim listove zalijepite zajedno i režite po isprekidanoj liniji.

Dodatak za šav od 1 cm već je uključen u kroj, stoga ga nije potrebno posebno dodavati. Pri rezanju tkanine obratite pozornost na broj potrebnih komada i oznake dijelova koje treba rezati na pregibu tkanine.

To osigurava da će svi dijelovi biti pravilno poravnati, a završni proizvod lijepo izrađen.

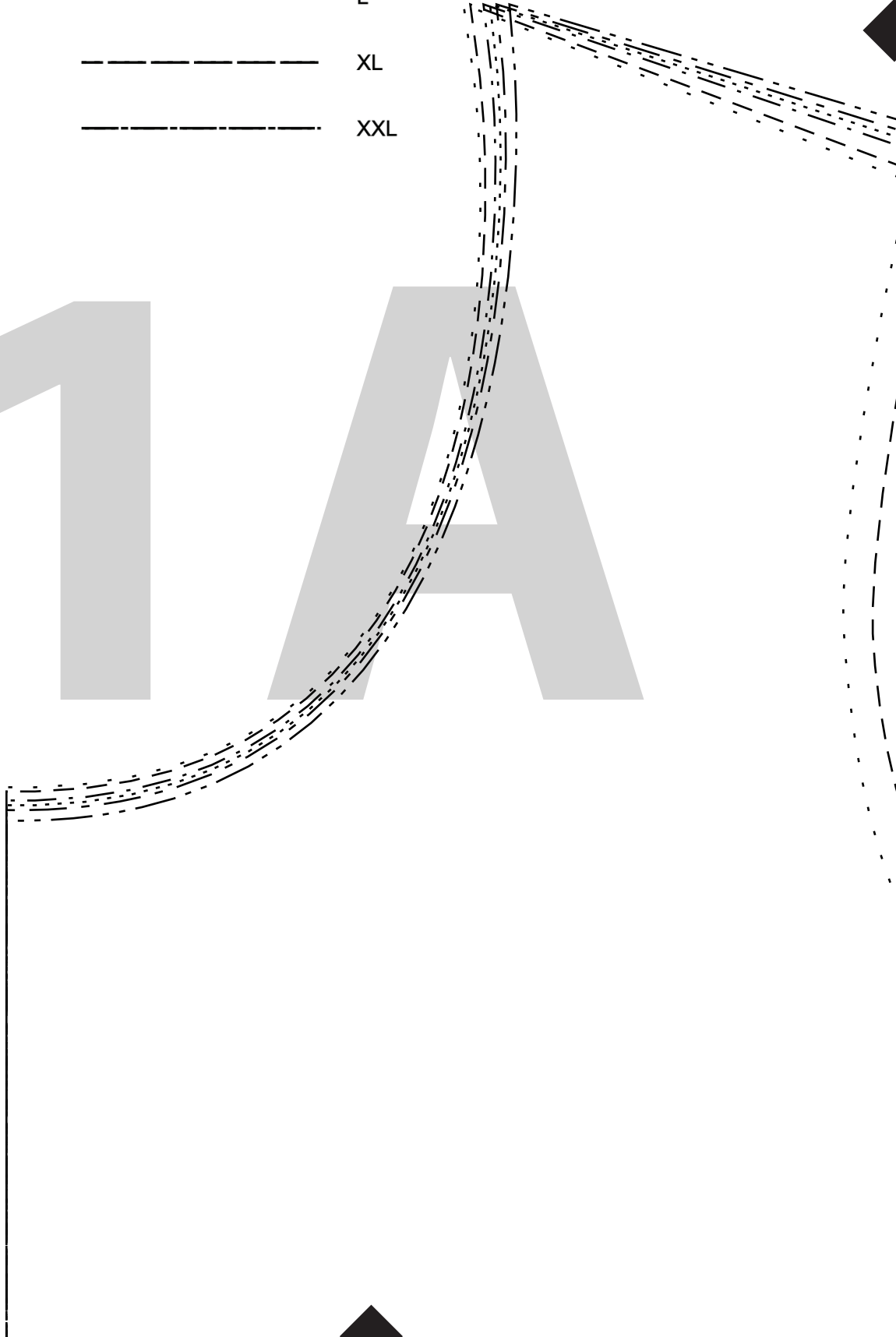
# PRIKAZ SASTAVLJANJA KROJA:



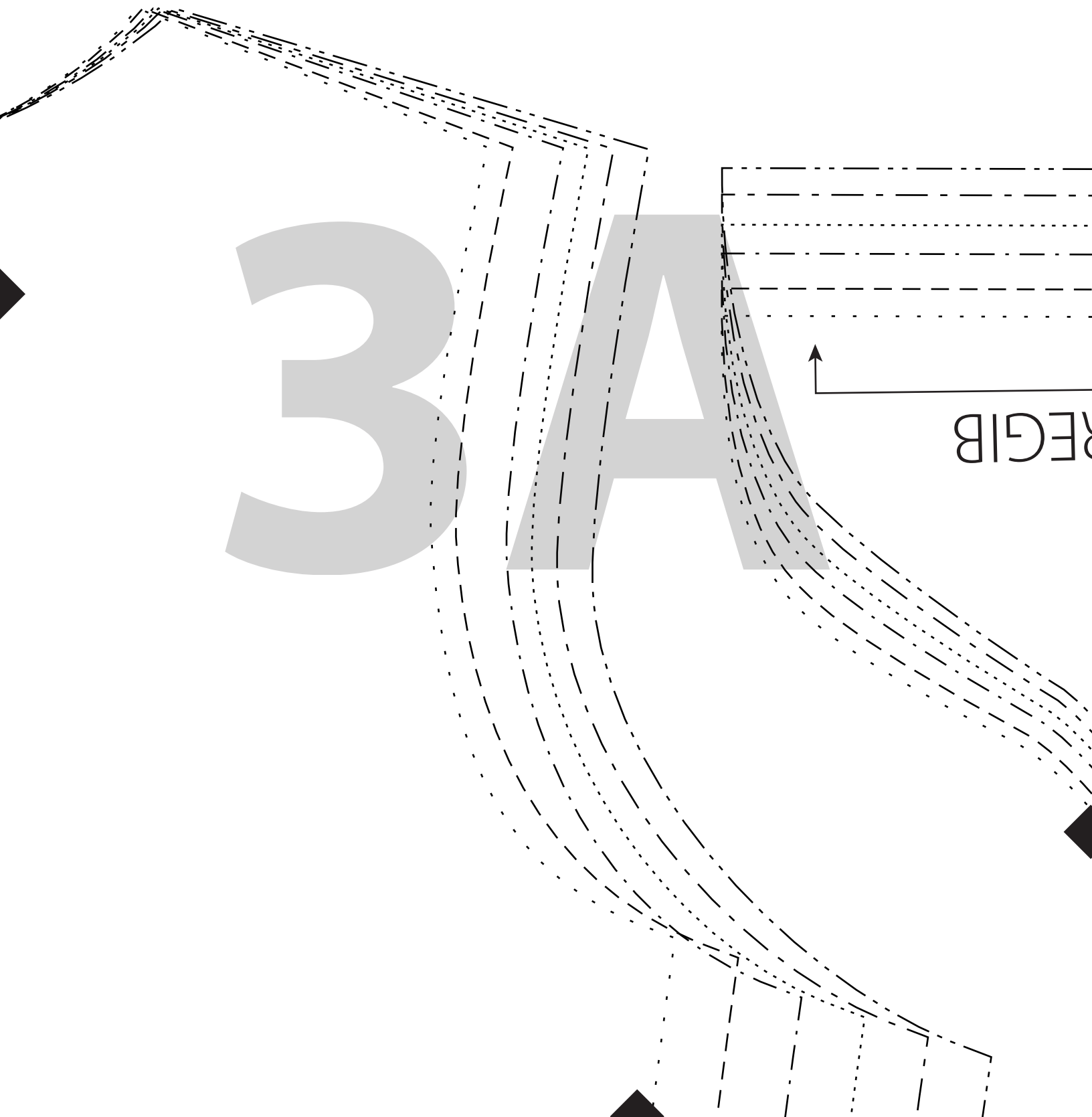
**TESTNI  
KVADRATA**  
5 x 5 cm

- ..... XS
- S
- - - - - M
- ..... L
- - - - - XL
- . - . - . XXL

1 A



2A

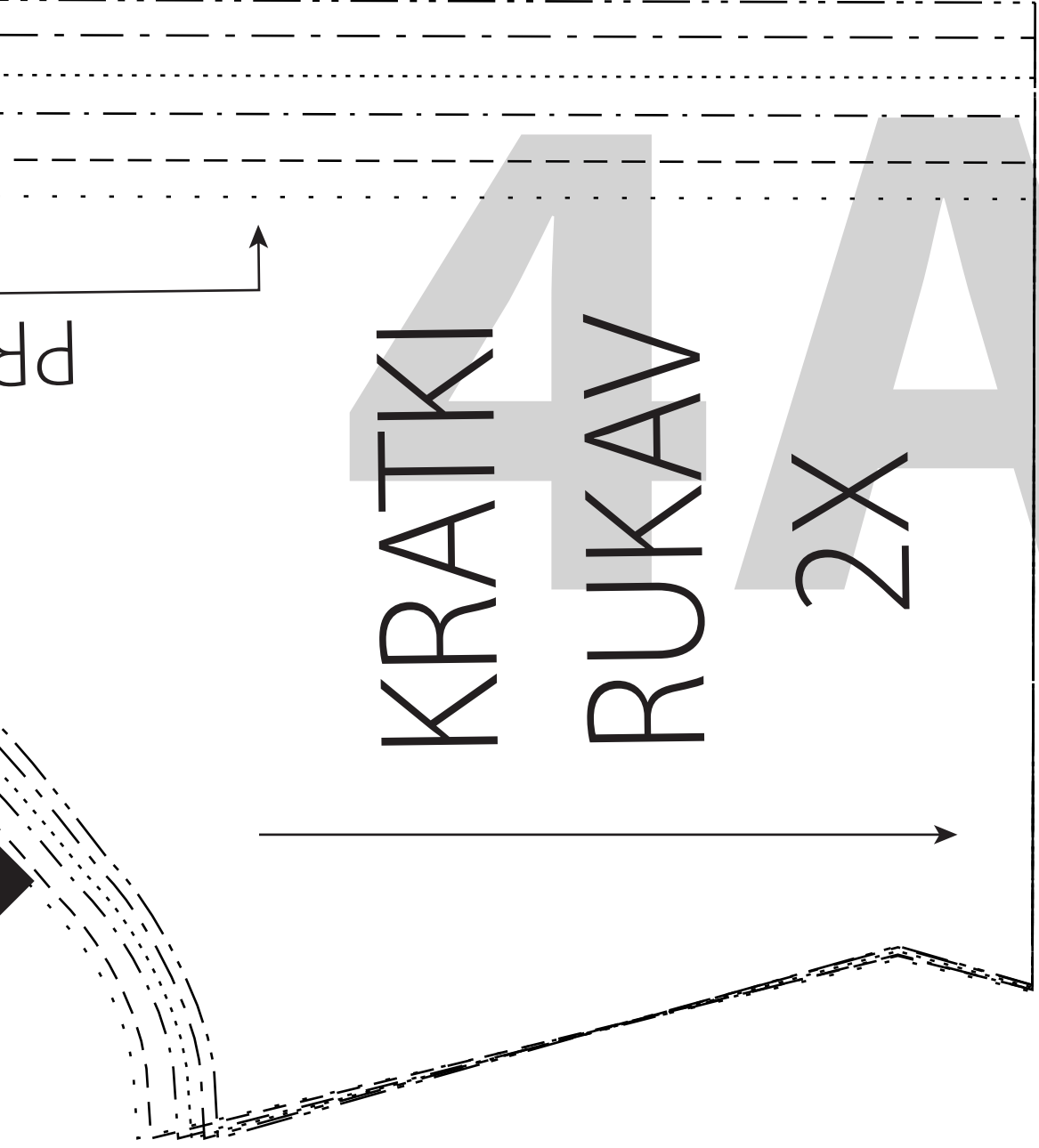


3

A



REGIB



KRATKI

RUKAV

2X

PR

PREDNJI

DIO

1X

B

PREGIB

1

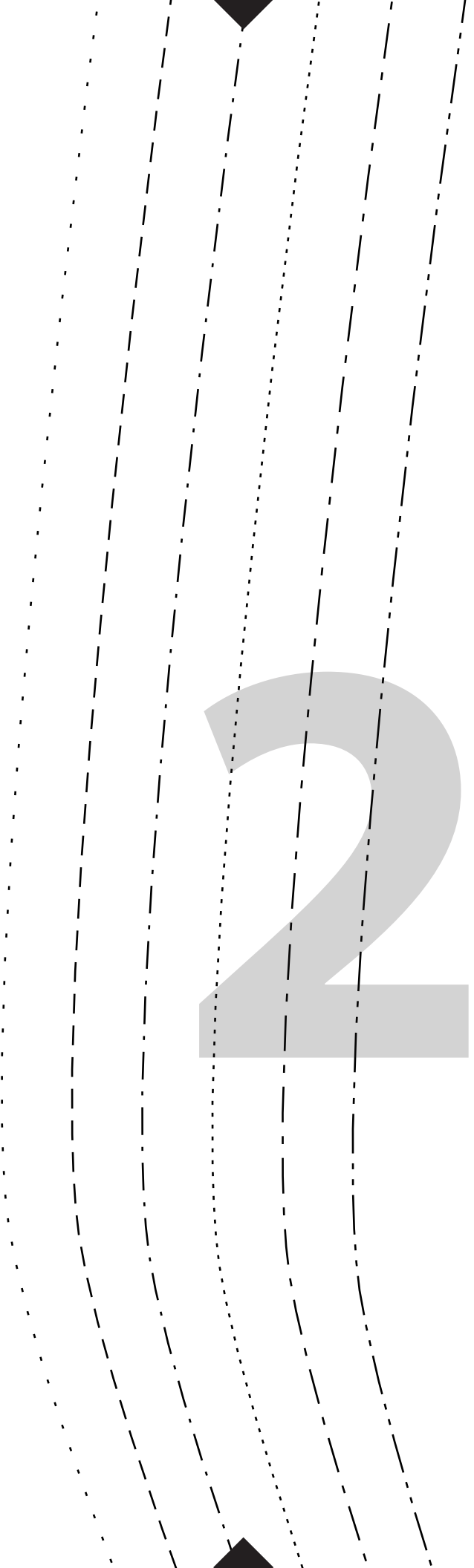


PREGIB



B

2



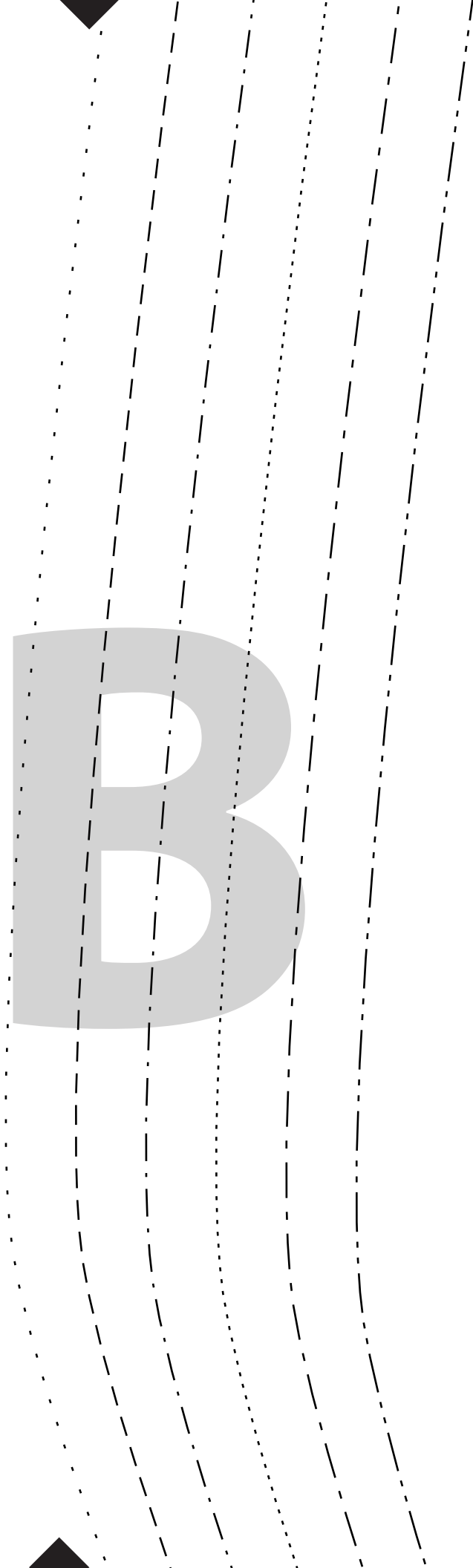
STRAŽNJI

DIO

1X

3

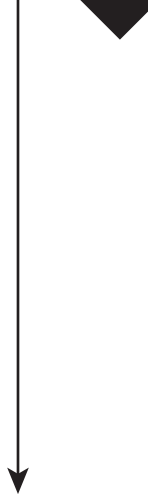
B

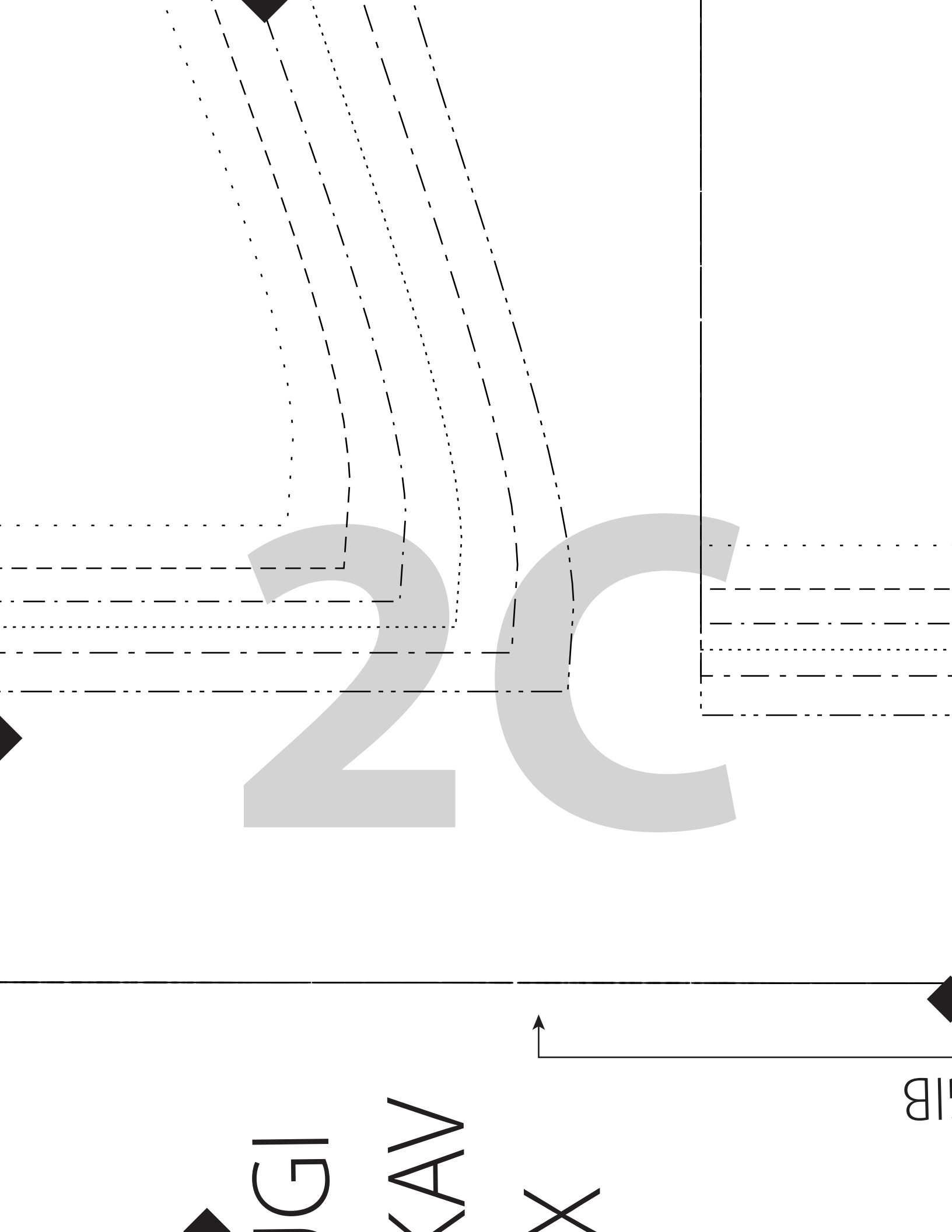




B

TC





20C

DIGI

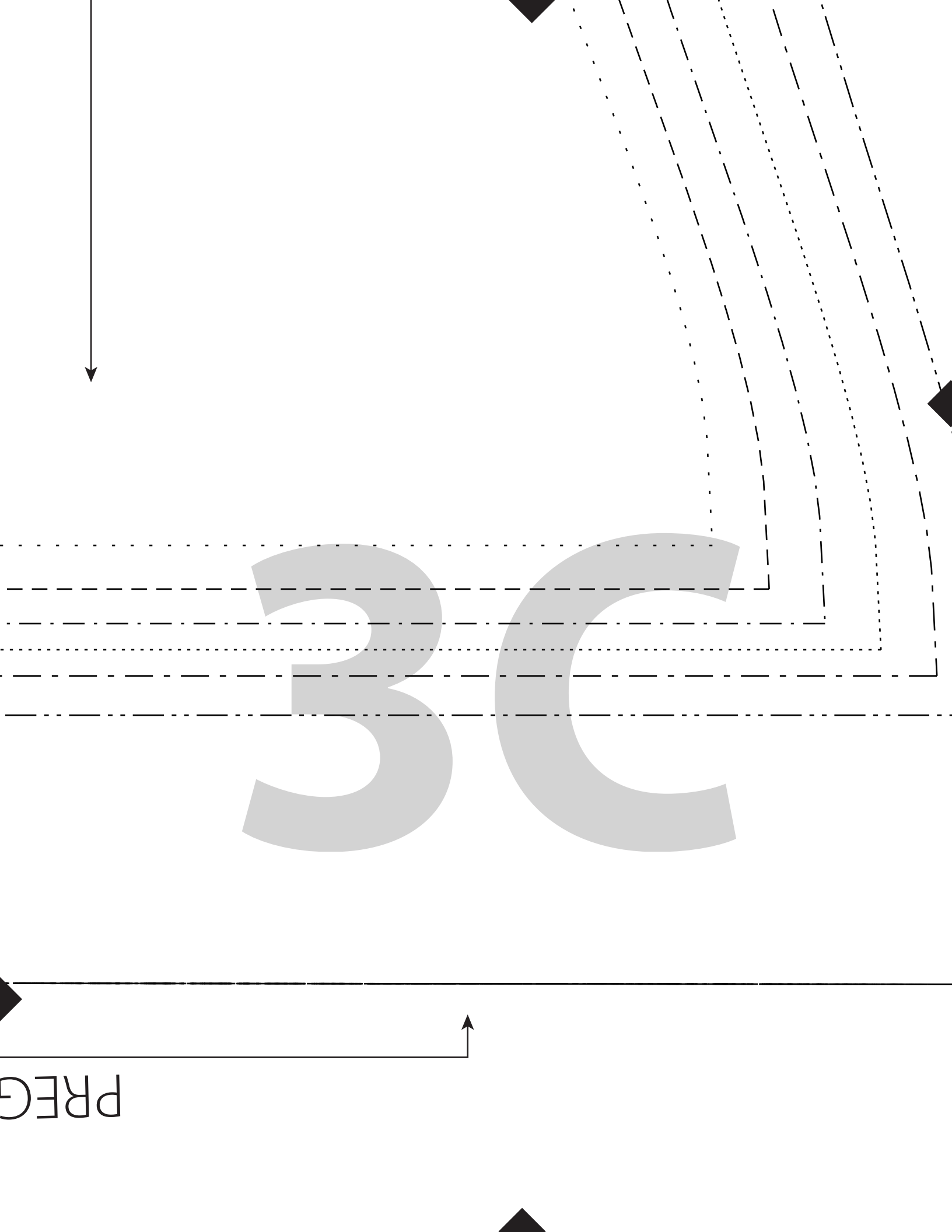
KAV

X

IB

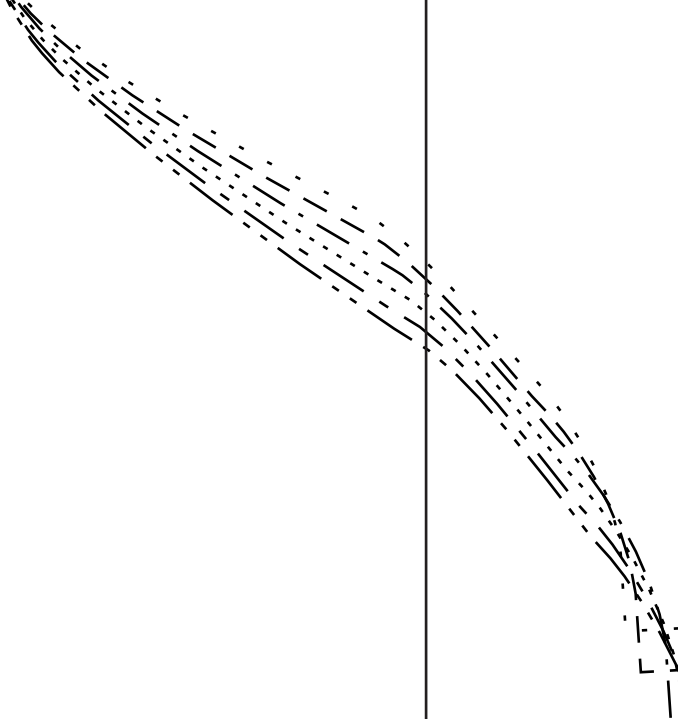
PREG

3C



4C

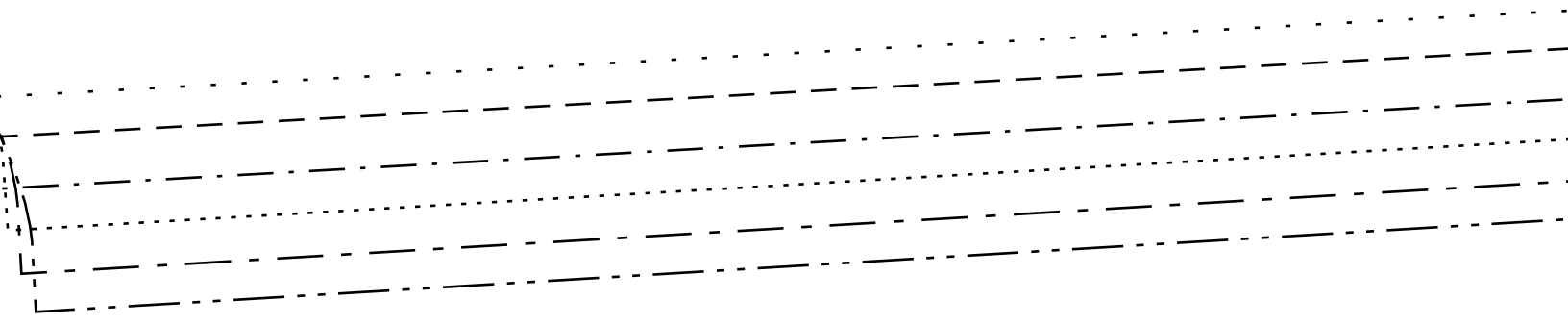
1D



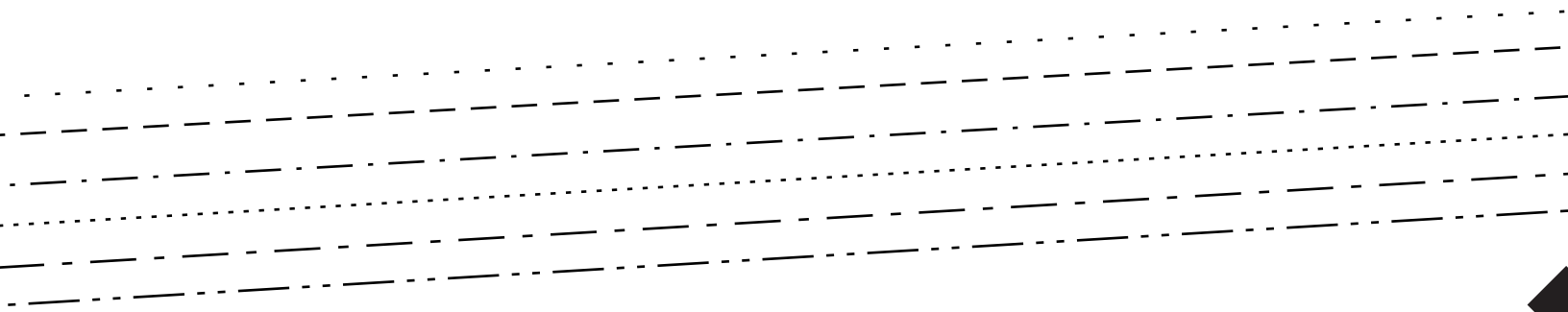
DU

RUK

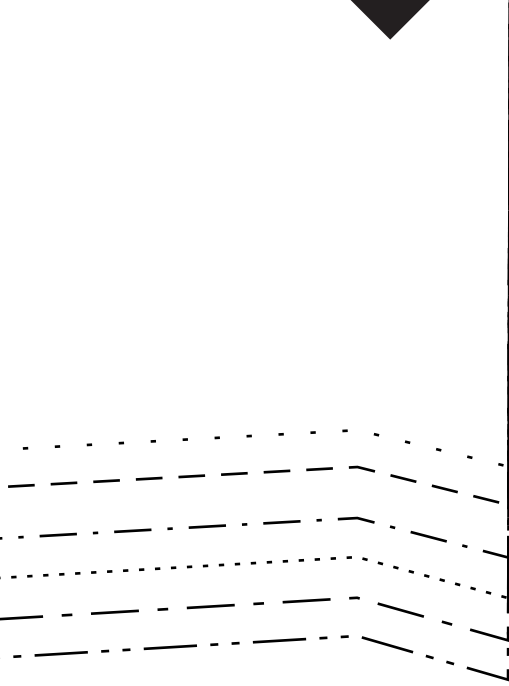
2



2D



3D



4D